

ВОЛЬТМЕТР УНИВЕРВАЛЬНЫЙ В7-77

Руководство по эксплуатации

УШЯИ.411182.031 РЭ

Содержание

1	Описание и работа	4
1.1	Назначение	4
1.2	Технические характеристики	5
1.3	Состав вольтметра	8
1.4	Устройство и работа	9
1.5	Маркировка и пломбирование	11
1.6	Упаковка	11
2	Подготовка к использованию	11
2.1	Меры безопасности	11
2.2	Подготовка к работе	12
2.3	Органы управления, подключения и индикации	13
3	Использование по назначению	14
3.1	Подготовка к проведению измерений	14
3.2	Проведение измерений	14
4	Техническое обслуживание	15
5	Текущий ремонт	15
6	Хранение	15
7	Транспортирование	15
8	Утилизация	16
9	Гарантии изготовителя	16
10	Свидетельство об упаковывании	17
11	Свидетельство о приемке	18
12	Особые отметки.....	19
Приложение А – Перечень предприятий, осуществляющих гарантийное и послегарантийное обслуживание вольтметра		20

Настоящее руководство по эксплуатации (РЭ), содержит сведения о принципе работы, устройстве и конструкции, характеристиках **вольтметра универсального В7-77** (по тексту - **вольтметр**) и указания, необходимые для правильной и безопасной его эксплуатации.

Внешний вид вольтметра приведен на рисунке 1.1.

1 ВНИМАНИЕ: НЕ ВКЛЮЧАТЬ ВОЛЬТМЕТР, НЕ ИЗУЧИВ НАСТОЯЩЕЕ РЭ.

2 ВНИМАНИЕ: ТОКОВЫЕ ПРЕДОХРАНИТЕЛИ НАХОДЯТСЯ НА ЗАДНЕЙ ПАНЕЛИ. ПРИ ИХ ЗАМЕНЕ НЕОБХОДИМО ПРЕДВАРИТЕЛЬНО СНЯТЬ ПЛАНКУ.

При покупке вольтметра через торговую сеть:

- проверить его работоспособность;
- проверить наличие талонов на гарантийный ремонт и сверить номер и тип приобретенного вольтметра с указанными в гарантийном талоне;
- убедиться, что гарантийные талоны заполнены (поставлен штамп организации продавшей вольтметр и указана дата продажи);
- проверить сохранность пломб и комплект поставки вольтметра.

Вольтметр не предназначен для эксплуатации во взрывопожарных зонах по “Правилам устройства электроустановок”(ПЭУ).



Рисунок 1.1 – Вольтметр универсальный В7-77. Внешний вид

Изготовитель: ОАО “МНИПИ”
ул. Я.Коласа, 73
220113, г. Минск
Республика Беларусь

1 Описание и работа

1.1 Назначение

1.1.1 **Вольтметр универсальный В7-77** предназначен для измерения напряжения постоянного тока, силы постоянного тока, напряжения и силы переменного тока синусоидальной формы, электрического сопротивления постоянному току, тестирования полупроводниковых диодов и проверки электрических цепей на короткое замыкание (“прозвонка”).

1.1.2 Вольтметр может быть применен при наладке, контроле, ремонте измерительных приборов и систем различного назначения.

1.1.3 Вольтметр предназначен для работы от сети переменного тока напряжением (230 ± 23) В, частотой $(50 \pm 0,5)$ Гц.

1.1.4 Вольтметр соответствует требованиям ГОСТ 22261-94, а по условиям применения относится к группе 2 ГОСТ 22261-94 с расширенным диапазоном рабочих температур от 5 °С до 40 °С.

Нормальные условия применения:

- температура окружающего воздуха, °С 20 ± 5 ;
- относительная влажность воздуха, % от 30 до 80;
- атмосферное давление, кПа (мм рт. ст.) от 84 до 106 (от 630 до 795).

Рабочие условия применения:

- температура окружающего воздуха, °С от 5 до 40;
- относительная влажность воздуха, % до 80 при температуре 25 °С;
- атмосферное давление, кПа (мм рт. ст.) от 84 до 106,7 (от 630 до 800).

1.1.5 Индустриальные радиопомехи, создаваемые вольтметром, не превышают значений, установленных СТБ EN 55011-2006 для оборудования класса В.

1.1.6 Устойчивость вольтметра к электростатическим разрядам при непосредственном (контактном) воздействии электростатического разряда соответствует степени жесткости 2 (испытательное напряжение ± 4 кВ) по СТБ IEC 61000-4-2-2011, критерий качества функционирования В.

1.1.7 Устойчивость вольтметра к динамическим изменениям напряжения электропитания соответствует следующим критериям по СТБ МЭК 61000-4-11-2006:

- при провалах напряжения сети - степень жесткости 2 (напряжение сети 0,7 Уном, длительность до 500 мс, период повторения 5 с);
- при прерывании напряжения сети - степень жесткости 2 (длительность до 100 мс, период повторения 5 с);
- при выбросах напряжения сети - степень жесткости 2 (напряжение сети 1,2 Уном, длительность до 500 мс, период повторения 5 с).

Критерий качества функционирования В;

1.1.8 Устойчивость вольтметра к наносекундным импульсным помехам соответствует степени жесткости 2 (амплитуда импульсов 1 кВ) по СТБ IEC 61000-4-4-2016, критерий качества функционирования В;

1.1.9 Устойчивость вольтметра к микросекундным импульсным помехам большой энергии соответствует 2 классу условий эксплуатации по СТБ IEC 61000-4-5-2014, критерий качества функционирования В;

1.1.10 Устойчивость вольтметра к радиочастотному электромагнитному полю в полосе частот от 80 до 1000 МГц соответствует степени жесткости от 2 до 3 В/м (130 дБ/мкВ) по СТБ IEC 61000-4-3-2016, критерий качества функционирования А.

1.1.11 Устойчивость к кондуктивным помехам, наведенным радиочастотными электромагнитными полями в полосе частот от 0,15 до 80 МГц соответствует требованиям СТБ ИЕС 61000-4-6-2011, удовлетворяет степени жесткости 2 (3 В), (130 дБ, мкВ), критерий качества функционирования А.

1.2 Технические характеристики

1.2.1 Вольтметр обеспечивает измерение напряжения постоянного тока положительной и отрицательной полярностей до 1000 В с конечными значениями пределов $U_{п}$ – 200 мВ, 2, 20, 200, 1000 В. Формат индикации 4 1/2 разряда.

Пределы допускаемой основной погрешности при измерении напряжения постоянного тока не превышают значений, приведенных в таблице 1.1.

Таблица 1.1

Предел измерения ($U_{п}$)	Цена ед. мл. разряда	Пределы допускаемой основной погрешности в нормальных условиях применения \pm (% от U + ед. мл. разряда)
200.00 мВ	10 мкВ	0,07 + 4
2.0000 В	100 мкВ	0,05 + 4
20.000 В	1 мВ	0,07 + 4
200.00 В	10 мВ	0,07 + 4
1000.0 В	100 мВ	0,07 + 4

Примечание – Здесь и далее:
 - U (I, R) – значение измеряемого напряжения (тока, сопротивления);
 - ед. мл. разряда – единица младшего разряда.

1.2.2 Входное сопротивление вольтметра при измерении напряжения постоянного тока ($10 \pm 0,5$) МОм.

1.2.3 Вольтметр при измерении напряжения постоянного тока обеспечивает ослабление внешних помех:

а) коэффициент подавления помех нормального вида частотой ($50 \pm 0,5$) Гц не менее 40 дБ;

б) коэффициент подавления помех общего вида постоянного тока не менее 80 дБ в нормальных условиях при сопротивлении небаланса 1 кОм.

1.2.4 Вольтметр обеспечивает измерение напряжения переменного тока синусоидальной формы до 750 В с конечными значениями пределов $U_{п}$ – 200 мВ, 2, 20, 200, 750 В. При этом, на пределе измерений 750 В, вольтметр обеспечивает измерение напряжения переменного тока синусоидальной формы в диапазоне частот от 20 Гц до 1 кГц. Формат индикации 3 1/2 разряда.

Пределы допускаемой основной погрешности при измерении напряжения переменного тока синусоидальной формы не превышают значений, приведенных в таблице 1.2.

Таблица 1.2

Предел измерения (Uп)	Цена ед. мл. разряда	Пределы допускаемой основной погрешности в нормальных условиях применения ± (% от U + ед. мл. разряда)			
		от 20 Гц до 10 кГц	от 10 до 20 кГц	от 20 до 50 кГц	от 50 до 100 кГц
200.0 мВ	100 мкВ	0,5 + 4	0,5 + 10	1 + 10	2 + 20
2.000 В	1 мВ	0,5 + 4	0,5 + 10	1 + 10	2 + 20
20.00 В	10 мВ	0,5 + 4	0,5 + 10	1 + 10	2 + 20
200.0 В	100 мВ	0,5 + 4	0,5 + 10	-	-
750 В *	1 В	0,5 + 4	-	-	-

* Измерение напряжения переменного тока проводить в диапазоне частот от 20 Гц до 1 кГц

1.2.5 Входное сопротивление вольтметра при измерении напряжения переменного тока ($1 \pm 0,1$) МОм.

Входная емкость (без входного кабеля) не более 100 пФ.

1.2.6 Вольтметр обеспечивает измерение силы постоянного тока до 10 А с конечными значениями пределов $I_p - 2, 20, 200$ мА, 10 А. Формат индикации 4 1/2 разряда.

Пределы допускаемой основной погрешности при измерении силы постоянного тока не превышают значений, приведенных в таблице 1.3.

Таблица 1.3

Предел измерения (Iп)	Цена ед. мл. разряда	Пределы допускаемой основной погрешности в нормальных условиях применения ± (% от I + ед. мл. разряда)	Максимальное падение напряжения на входных гнездах вольтметра, В, не более
2.0000 мА	100 нА	0,25 + 4	0,5
20.000 мА	1 мкА	0,25 + 4	
200.00 мА	10 мкА	0,25 + 4	
10.000 А	1 мА	0,25 + 4	2,5

1.2.7 Максимальное падение напряжения на входных гнездах вольтметра при измерении силы постоянного тока не превышает значений, приведенных в таблице 1.3.

1.2.8 Вольтметр обеспечивает измерение силы переменного тока синусоидальной формы до 10 А с конечными значениями пределов $I_p - 2, 20, 200$ мА, 10 А. Формат индикации 3 1/2 разряда.

Пределы допускаемой основной погрешности при измерении силы переменного тока синусоидальной формы не превышают значений, приведенных в таблице 1.4.

Таблица 1.4

Предел измерения (Iп)	Цена ед. мл. разряда	Пределы допускаемой основной погрешности в нормальных условиях применения ± (% от I + ед. мл. разряда)
		Диапазон частот от 40 до 1000 Гц
2.000 мА	1 мкА	1 + 2
20.00 мА	10 мкА	1 + 2
200.0 мА	100 мкА	1 + 2
10.00 А	10 мА	1 + 2

1.2.9 Вольтметр обеспечивает измерение сопротивления постоянному току до

20 МОм с конечными значениями пределов Rп – 200 Ом, 2, 20, 200 кОм, 2, 20 МОм.

Формат индикации при измерении сопротивления постоянному току:

- 4 1/2 разряда - на пределах 200 Ом, 2, 20, 200 кОм, 2 МОм;
- 3 1/2 разряда - на пределе 20 МОм.

Пределы допускаемой основной погрешности при измерении сопротивления постоянному току не превышают значений, приведенных в таблице 1.5.

Таблица 1.5

Предел измерения (Rп)	Цена ед. мл. разряда	Пределы допускаемой основной погрешности в нормальных условиях применения \pm (% от R + ед. мл. разряда)
200.00 Ом *	0,01 Ом	0,2 + 4
2.0000 кОм	0,10 Ом	0,2 + 4
20.000 кОм	1 Ом	0,2 + 4
200.00 кОм	10 Ом	0,2 + 4
2.0000 МОм	100 Ом	0,5 + 4
20.00 МОм	10 кОм	1,0 + 2

* При измерении сопротивления на пределе измерений 200 Ом учитывать сопротивление измерительного кабеля.

1.2.10 Максимальное напряжение, создаваемое вольтметром при измерении сопротивления постоянному току, не более 8 В (напряжение на открытых входных гнездах).

1.2.11 Вольтметр выдерживает в течение 1 мин перегрузку:

- при измерении напряжения постоянного тока – постоянным напряжением 200 В на пределах 200 мВ, 2 В и 1000 В – на пределах 20, 200 В;
- при измерении напряжения переменного тока – средним квадратическим значением переменного напряжения 100 В, частотой 50 Гц на пределах 200 мВ, 2 В и 700 В, частотой 50 Гц – на пределах 20, 200 В;
- при измерении сопротивления постоянному току – постоянным напряжением 100 В;
- при измерении силы постоянного тока – силой постоянного тока 250 мА на пределах 2, 20, 200 мА.

1.2.12 Вольтметр обеспечивает следующие сервисные функции:

- тестирование полупроводниковых диодов;
- подача звукового сигнала при проверке электрических цепей на “короткое замыкание”.

1.2.13 Пределы допускаемой дополнительной погрешности измерения при изменении температуры окружающего воздуха на каждые 10 °С в интервале рабочих температур не превышают пределов основной погрешности для каждого вида измерений.

1.2.14 Вольтметр обеспечивает свои технические характеристики в пределах норм, по истечении времени установления рабочего режима, равного 15 мин.

1.2.15 Вольтметр допускает непрерывную работу в рабочих условиях применения в течение времени не менее 16 ч при сохранении своих технических характеристик.

1.2.16 Вольтметр сохраняет свои технические характеристики в пределах норм при питании от сети переменного тока напряжением (230 ± 23) В, частотой $(50 \pm 0,5)$ Гц, содержанием гармоник до 5 %.

1.2.17 Мощность, потребляемая вольтметром от сети питания при номинальном напряжении, не более 10 В•А.

1.2.18 Вольтметр обеспечивает следующие показатели надежности:

- средняя наработка на отказ - не менее 10000 ч;
- средний срок службы - не менее 6 лет;
- среднее время восстановления работоспособности вольтметра - не более 4 ч.

1.2.19 Габаритные размеры, масса вольтметра и вольтметра в упаковке приведены в таблице 1.6.

1.2.20 Масса вольтметра не более 2,2 кг. Масса вольтметра с упаковкой не более 4 кг.

1.2.21 Габаритные размеры вольтметра не более 262x88x300 мм.

1.2.22 Содержание драгоценных материалов, г:

- золото - 0,497625;
- серебро - 0,257814;
- платина - 0,018630;
- палладий - 0,051700.

1.3 Состав вольтметра

1.3.1 Вольтметр поставляется в комплекте, приведённом в таблице 1.7.

Таблица 1.7 – Состав комплекта поставки

Наименование, тип	Обозначение	Количество	Примечание
Вольтметр универсальный В7-77	УШЯИ.411182.031	1	
<i>Комплект запасных частей:</i>	УШЯИ.305654.058		
- насадка	УШЯИ.301539.001-01	1	Черная
- насадка	УШЯИ.301539.001-02	1	Красная
- насадка	УШЯИ.301539.009	2	Черная
- насадка	УШЯИ.301539.009-01	2	Красная
- кабель	УШЯИ.685611.243	1	
- шнур сетевой	SCZ-1	1	
- вставка плавкая ВП1-1 В 0,5 А	ОЮ0.480.003 ТУ	2	
- вставка плавкая ВП2Б-1 В 0,5 А	АГО.481.304 ТУ	2	
- вставка плавкая ВПЗБ-1 В 10,0 А	ОЮ0.481.005 ТУ	2	
Руководство по эксплуатации	УШЯИ.411182.031 РЭ	1	
Методика поверки МП.МН 1154-2002	УШЯИ.411182.031 МП	1	
Упаковка	УШЯИ.305641.043	1	

1.4 Устройство и работа

1.4.1 Принцип действия

Принцип действия вольтметра основан на преобразовании измеряемой величины в нормированное постоянное напряжение с последующим его измерением аналого-цифровым преобразователем (АЦП) интегрирующего типа.

Структурная схема вольтметра приведена на рисунке 1.2.

АЦП, выполненный на микросхеме TLC7135, осуществляет преобразование нормированного постоянного напряжения в цифровой код, который поступает на индикатор в режиме динамической индикации. Тактирование АЦП частотой 100 кГц и преобразование в семисегментный код осуществляется PIC - контроллером.

Входные делители напряжений, токовые шунты, преобразователь R и усилитель постоянного напряжения ($U_{\text{п}}$) осуществляют масштабирование и преобразование входного сигнала при измерении постоянного напряжения, тока и сопротивления постоянному току.

При измерении переменного напряжения и тока масштабирование осуществляется входным делителем напряжения, токовыми шунтами и усилителем переменного напряжения, а преобразование - преобразователем переменного напряжения в постоянное, который представляет собой однополупериодный преобразователь средневыпрямленного значения напряжения, проградуированный в действующих значениях.

Переключатель рода работ и пределов измерений барабанного типа осуществляет необходимую коммутацию в зависимости от рода работы и предела измерения.

Источник опорного напряжения вырабатывает эталонное напряжение 1 В для работы АЦП.

Индикатор представляет собой набор светодиодных индикаторов, которые обеспечивают отображение:

- результата измерения;
- положения десятичной запятой;
- знак отрицательной полярности “ - ”;
- режим перегрузки, при котором индицируются “нули” во всех разрядах в режиме прерывистой индикации.

Источник питания осуществляет преобразование переменного напряжения 230 В 50 Гц в стабилизированные напряжения плюс 5 В, плюс 8 В, минус 8 В необходимые для работы вольтметра.

1.4.2 Конструкция

1.4.2.1 Вольтметр выполнен в металлическом корпусе, состоящем из кожуха с ручкой, передней и задней панелей. Габариты корпуса 262x88x300 мм.

На передней панели расположены входные измерительные гнезда, переключатель рода работ и пределов измерений (барабанного типа), индикатор.

На панель нанесены поясняющие надписи необходимые для правильной эксплуатации вольтметра.

На задней панели расположены вставки плавкие, выключатель питания и разъем для подключения к вольтметру сетевого шнура.

Вся электронная схема вольтметра расположена на основной печатной плате, включая силовой трансформатор и элементы источника питания.

Плата индикатора и основная плата соединены при помощи разъемного плоского кабеля.

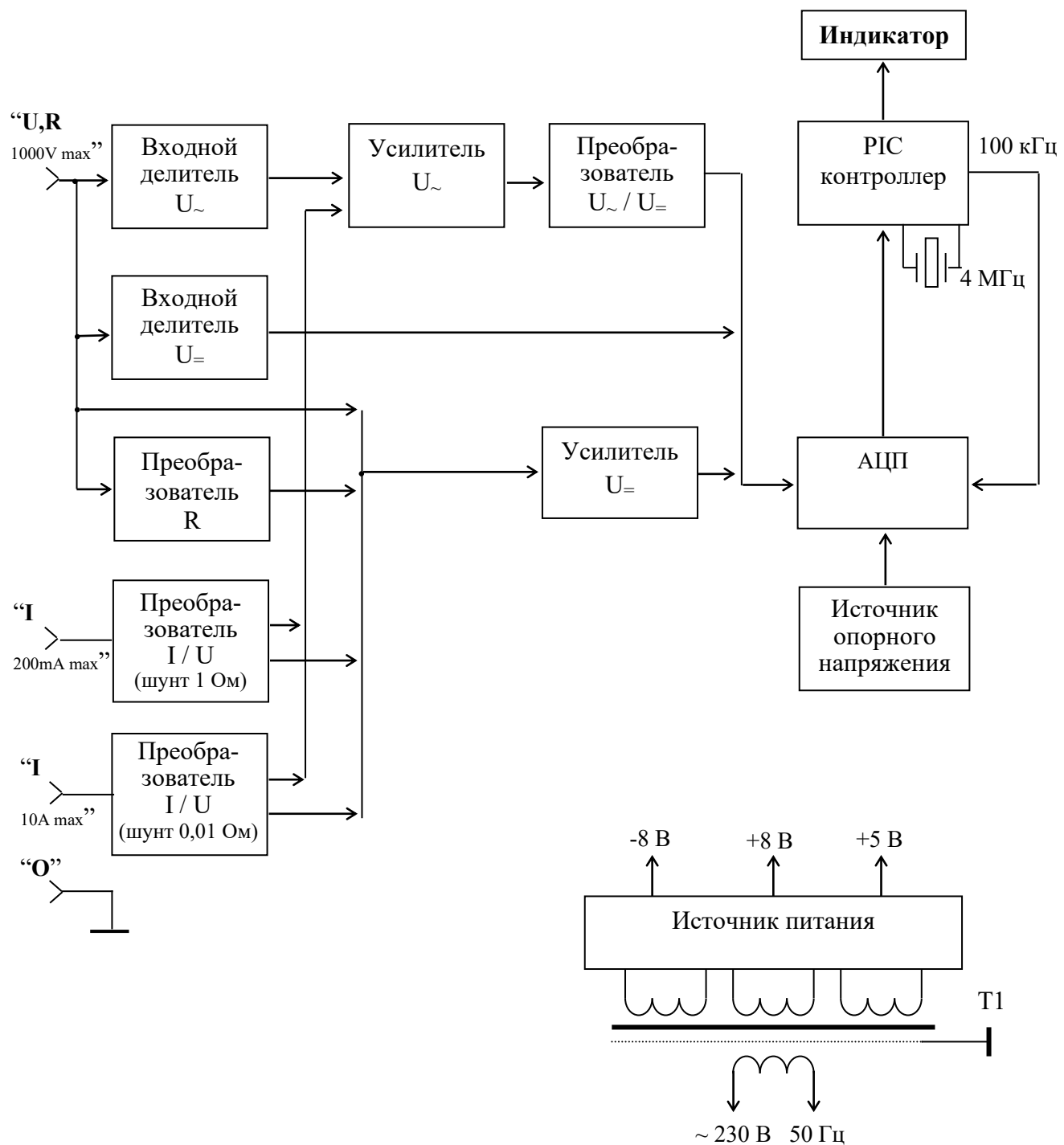


Рисунок 1.2 - Структурная схема вольтметра

1.5 Маркировка и пломбирование

1.5.1 Маркировка вольтметра выполнена на передней панели и задней панели.

На передней панели маркировка содержит:

- наименование и тип вольтметра, товарный знак и наименование изготовителя;
- Знак утверждения типа средств измерений Республики Беларусь;
- поясняющие надписи и символы, необходимые для правильной эксплуатации

вольтметра согласно КД.

На задней панели маркировка содержит:

- надпись “СДЕЛАНО В БЕЛАРУСИ”;
- Единый знак обращения продукции на рынке государств – членов таможенного союза “ЕАС”;
- символ испытательного напряжения изоляции С-2 по ГОСТ 23217-78;
- порядковый номер по системе нумерации изготовителя (заводской номер) и год изготовления.
- выключатель сети с условным графическим обозначением: “|” - состояние включено и “О” - состояние выключено;
- вблизи сетевой вилки - обозначение “СЕТЬ 230 V 50 Hz 10 В·А” и вблизи отсека с сетевыми вставками плавкими - “ВП2Б-1 0,5 А”;
- вставки плавкие - “ВПЗБ-1В 10 А”, “ВП1-1В 0,5 А”.

На эксплуатационную документацию нанесены знак утверждения типа средств измерений Республики Беларусь и знак “ЕАС”.

1.5.2 Маркировка на упаковке выполнена в соответствии с ГОСТ 14192-96 типографским способом на этикетках и содержит:

- манипуляционные знаки “Осторожно”, “Беречь от влаги”, “Верх”.
- наименование и обозначение типа вольтметра, товарный знак и местонахождения изготовителя;
- обозначение ТУ, Знак утверждения типа средств измерений Республики Беларусь, знак “ЕАС”, надпись “СДЕЛАНО В БЕЛАРУСИ”, заводской номер и дату изготовления, штамп ОТК, масса брутто и нетто, габаритные размеры.

1.5.3 Пломбирование вольтметра выполнено мастикой на задней панели корпуса (в углублениях для винтов).

1.6 Упаковка

1.6.1 Для распаковывания оторвать липкую ленту и открыть упаковку. Вынуть из коробки эксплуатационную документацию (ЭД), извлечь вольтметр и принадлежности.

1.6.2 При повторном упаковывании поместить вольтметр и принадлежности в коробку. Сверху положить ЭД. Коробку закрыть и заклеить липкой лентой.

2 Подготовка к использованию

2.1 Меры безопасности

2.1.1 По требованиям безопасности вольтметр соответствует ГОСТ ИЕС 61010-1-2014, оборудование класса I, степень загрязнения 2, категория монтажа (категория перенапряжения):

- для части электропитания вольтметра - II;
- для входных измерительных частей вольтметра - I.

2.1.2 Изоляция токоведущих цепей вольтметра, изолированных от корпуса, выдерживает без пробоя и перекрытия испытательное напряжение в соответствии с таблицей 2.1.



Таблица 2.1

Испытываемая изоляция	Испытательное напряжение (среднее квадратическое значение), В
Между соединенными вместе цепями сети питания и любой доступной частью корпуса.	1500
Между соединенными вместе гнездами «I 200 mA max», «I 10 A max», «0» и любой доступной частью корпуса	1350
Между гнездом «U,R» и любой доступной частью корпуса, между гнездом «U,R» и цепями сети питания	2200

2.1.3 Сопротивление между зажимом защитного заземления и доступными для прикасания токопроводящими частями вольтметра должно быть не более 0,1 Ом.

2.1.4 Источником опасного напряжения внутри вольтметра являются:

- контакты сетевой вилки;
- предохранитель и отводы первичной обмотки силового трансформатора электропитания;
- контакты выключателя сети.

2.1.5 На входные гнезда вольтметра может подаваться напряжение до 1000 В. Оповещение оператора о возможном опасном напряжении осуществляется через символы “”, “” ГОСТ IEC 61010-1-2014 в зоне входных гнезд. Во избежание несчастного случая при измерении напряжений свыше 42 В необходимо соблюдать меры предосторожности от поражения измеряемым напряжением.

2.1.6 Во избежание выхода из строя вольтметра запрещается:

- превышать максимально допустимые значения измеряемых величин, указанных на передней панели вольтметра;
- манипулировать переключателем во время измерений в цепях с напряжением свыше 100 В при подключенном входном сигнале;
- применять самодельные предохранители.

2.1.7 Вольтметр не оказывает вредного воздействия на окружающую среду при соблюдении правил эксплуатации, изложенных в руководстве по эксплуатации.

2.1.8 Вольтметр соответствует требованиям пожарной безопасности, установленным в ГОСТ 12.1.004-91.

Вероятность возникновения пожара не превышает 10^{-6} в год.

2.2 Подготовка к работе

2.2.1 Провести внешний осмотр вольтметра, при котором проверить комплектность в соответствии с 1.3, наличие пломб и убедиться в отсутствии внешних видимых поломок.

В случае длительного хранения в условиях, отличающихся от нормальных, выдержать вольтметр в нормальных климатических условиях в течение 4 ч.

2.2.2 Для подключения вольтметра к сети питания и объекту измерения, использовать шнур сетевой и соединительный кабель из комплекта поставки.

2.3 Органы управления, подключения и индикации

2.3.1 На передней панели вольтметра (рисунок 2.1) расположены:

- индикатор (поз. 1) для отображения значений измеряемых величин;
- входные гнезда (поз. 2 - 5) для подключения вольтметра к измеряемому объекту;
- переключатель рода работ и пределов измерений (поз. 6).

Рисунок 2.1 – Схема расположения органов управления, подключения и индикации, находящихся на передней панели вольтметра

2.3.2 На задней панели вольтметра (рисунок 2.2) расположены:

- вставки плавкие ВПЗБ-1 В 10 А (поз. 1) и ВП1-1 В 0,5 А (поз. 2) для защиты входных цепей вольтметра при измерении постоянного и переменного токов;
- выключатель “СЕТЬ” для включения напряжения питания вольтметра (поз. 3);
- вилка “~230 V 50 Hz 10 V·A” для подключения вольтметра к питающей сети и отсек с сетевыми вставками плавкими ВП2Б-1 В 0,5 А (поз. 4).

Рисунок 2.2 – Схема расположения органов подключения, находящихся на задней панели вольтметра

3 Использование по назначению

3.1 Подготовка к проведению измерений

3.1.1 Установить выключатель “СЕТЬ” в положение “О”.

Подключить вольтметр к питающей сети с помощью сетевого шнура.

3.1.2 Установить переключатель рода работ и пределов измерений в положение “1000 V”.


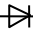
3.1.3 Установить выключатель “СЕТЬ” в положение “ I ”. Через 5 с на индикаторе установится показание “0000” (допускается мигание знака полярности и ед. мл. разряда).

Вольтметр обеспечивает работоспособность через 1 мин после включения, а метрологические характеристики - через 15 мин.

3.2 Проведение измерений

3.2.1 Установить переключатель рода работ и пределов измерений в положение соответствующее выбранному режиму работы.

Примечание - Положение переключателя рода работ и пределов измерений:

- “  ” - при тестировании электрических цепей на короткое замыкание;
- “  ” - при тестировании полупроводниковых диодов.

3.2.2 Подсоединить вольтметр к измеряемому объекту с помощью кабеля входящего в комплект вольтметра. При этом необходимо помнить, что один конец кабеля подсоединяется к гнезду “0” вольтметра, а другой (**красный**) - к гнезду в соответствии с выбранным режимом работы:

- “U, R 1000 Vmax” - при измерении напряжения постоянного тока, напряжении переменного тока, сопротивления постоянному току на соответствующих пределах измерений, а также при тестировании электрических цепей на короткое замыкание и тестировании полупроводниковых диодов;

- “I 200 mA max” - при измерении силы постоянного и переменного токов до 200 мА;

- “I 10 A max” - при измерении силы постоянного и переменного токов свыше 200 мА.

3.2.3 При измерении силы постоянного и переменного токов более 5 А объект измерения должен быть подключен на время не более 5 мин из-за возможного перегрева измерительного кабеля.

Для более длительной эксплуатации под нагрузкой рекомендуется использовать:

- кабель УШЯИ.685611.238 изготовителя поставляемый по отдельному заказу;
- кабель, изготовленный пользователем (максимальное сопротивление проводов 0,01 Ом).

3.2.4 При измерении сопротивлений на пределе 200 Ом учитывать сопротивление подключенного кабеля ($R_{\text{каб}}$). Значение измеряемого сопротивления R в этом случае

$$R = R' - R_{\text{каб}}, \quad (3.1)$$

где R' показание вольтметра при измерении сопротивления, Ом;

$R_{\text{каб}}$ показание вольтметра при замкнутых концах кабеля, Ом.

3.2.5 Произвести отсчет результата измерения с индикатора вольтметра.

Появление во время измерения на индикаторе вольтметра во всех разрядах “00000” в режиме прерывистой индикации (режим перегрузки) свидетельствует о том, что на вход вольтметра подано напряжение (ток, сопротивление), значение которого превышает допустимое значение конечного предела измерения.

Вольтметр обеспечивает в течение 1 мин гарантированную защиту входных цепей от сигнала перегрузки в соответствии с 1.2.11.

4 Техническое обслуживание

4.1 Техническое обслуживание проводят с целью обеспечения надежной работы вольтметра в течение длительного периода эксплуатации и заключается в систематическом наблюдении за правильностью эксплуатации, регулярном техническом осмотре, проверке работоспособности и устранении возникших неисправностей.

4.2 Содержать вольтметр в чистоте, оберегать его от воздействия влаги, грязи, пыли, ударов и падений.

4.3 Проверка вольтметра проводится не реже одного раза в год по Методике поверки УШЯИ.411182.031 МП (МП.МН 1154-2002).

5 Текущий ремонт

5.1 Перечень возможных неисправностей вольтметра приведен в таблице 5.1.

Другие неисправности устраняются специализированными ремонтными предприятиями или изготовителями.

Таблица 5.1

Описание последствий отказов и повреждений	Вероятная причина	Указания по устранению последствий отказов и повреждений
При включении питания отсутствует индикация на индикаторе	Неисправны предохранители в сетевом отсеке	Заменить предохранители
В режиме измерения постоянного или переменного токов вольтметр не измеряет ток. В остальных режимах вольтметр работает нормально	Неисправен предохранитель (10 А или 0,5 А) из-за допущенной перегрузки	Заменить предохранитель

6 Хранение

6.1 Вольтметр следует хранить на складе в упаковке изготовителя при температуре окружающего воздуха от 5 °С до 40 °С и относительной влажности воздуха не более 80 % при температуре 25 °С.

В помещении для хранения вольтметра содержание пыли, паров кислот и щелочей, агрессивных газов и других вредных примесей, вызывающих коррозию, не должно превышать содержание коррозионно-активных агентов для атмосферы типа 1 по ГОСТ 15150-69.

7 Транспортирование

7.1 Вольтметр в упаковке изготовителя допускает транспортирование в закрытых транспортных средствах любого наземного транспорта и в отапливаемых герметизированных отсеках самолета.

Предельные климатические условия транспортирования:

- температура окружающего воздуха от минус 50 до плюс 50 °С;
- относительная влажность окружающего воздуха не более 95 % при температуре 25 °С;
- атмосферное давление от 84 до 106,7 кПа (от 630 до 800 мм рт. ст.).

7.2 Размещение и крепление в транспортном средстве упакованных вольтметров должно обеспечить их устойчивое положение и не допускать перемещение во время транспортирования.

8 Утилизация

8.1 Вольтметр не содержит опасных для жизни и вредных для окружающей среды веществ. Утилизация производится в порядке, принятом на предприятии-потребителе вольтметра.

9 Гарантии изготовителя

9.1 Изготовитель гарантирует соответствие вольтметра основным параметрам и техническим характеристикам, установленным в настоящем РЭ, при соблюдении потребителем условий и правил эксплуатации, транспортирования и хранения.

Гарантийный срок хранения - 6 мес с момента изготовления.

Гарантийный срок эксплуатации - 24 мес со дня продажи.

Гарантийный срок эксплуатации продлевается на период со дня подачи рекламации до введения вольтметра в эксплуатацию силами изготовителя.

Дата продажи указывается в гарантийном талоне. В случае отсутствия отметки о продаже, срок гарантии исчисляется от даты изготовления вольтметра.

9.2 Потребитель лишается права на гарантийный ремонт в следующих случаях:

- при нарушении целостности пломб;
- при нарушении правил эксплуатации, транспортирования и хранения.

9.3 Гарантийное и послегарантийное обслуживание вольтметра осуществляется предприятиями, перечень которых приведен в приложении А.

10 Свидетельство об упаковывании

10.1 Вольтметр универсальный В7-77 УШЯИ.411182.031, заводской номер
упакован ОАО «МНИПИ»

наименование или код изготовителя

согласно требованиям, предусмотренным в действующей технической документации.

личная подпись

расшифровка подписи

год, месяц, число

11 Свидетельство о приемке

11.1 Вольтметр универсальный В7-77 УШЯИ.411182.031, заводской номер _____ изготовлен и принят в соответствии с обязательными требованиями государственных стандартов, ТУ РБ 100039847.033-2002 и признан годным для эксплуатации.

Представитель ОТК

МП

личная подпись

расшифровка подписи

(год, месяц, число)

Первичная поверка проведена

Поверитель

МП

личная подпись

расшифровка подписи

(год, месяц, число)

12 Особые отметки

12.1 Записи о периодической проверке и внеплановых работах по текущему ремонту вольтметра при его эксплуатации, вносят в таблицу 12.1.

Таблица 12.1

Дата	Наименование работы и причина ее выполнения	Должность, фамилия и подпись (отгиск клейма поверителя)	Примечание

Приложение А
(справочное)

Перечень предприятий, осуществляющих гарантийное и
послегарантийное обслуживание вольтметра

г.Минск
1 ОАО «МНИПИ» 220113, г.Минск, ул.Я.Коласа, 73 тел.: (017) 237-18-77 факс: (017) 237-23-92 e-mail: oao m nipi@mail.velprak.by; http:// www.mnipi.by
г.Москва
2 ООО «ПРИБОРОЭЛЕКТРО» 129226, г.Москва, Проспект Мира, 131 Телефон многоканальный: (499) 641-06-60 Телефон/факс: (499) 181-24-13 e-mail: mnipi@mail.mail.ru; http:// www.mnipi.ru
г.Санкт-Петербург
3 НПО «РАДАР» 198152, г.Санкт-Петербург, ул.Краснопутиловская, 25 Телефон многоканальный: (812) 600-48-89 Телефон/факс: (812) 375-32-44 e-mail: info@radarl.ru; http: www.radarl.ru
г.Рязань
4 ООО “ТЕХНИЧЕСКИЙ ЦЕНТР ЖАИС” 390029, г.Рязань, ул.Урицкого, 35 Телефон: (4912) 245-959 Телефон/факс: (0912) 982-323; 798-089 e-mail: mail @jais. ru; http: www.jais.ru
г. Ростов-на-Дону
5 ООО “ТОРГОВО-ТЕХНИЧЕСКОЕ ПРЕДПРИЯТИЕ “ВЕБИОН ” 344006, г.Ростов-на-Дону, пр.Ворошиловский, дом 6А, офис 206 Телефон: (8632) 210-04-81 Телефон/факс: (8632) 210-04-81 e-mail: veboin@ veboin.ru; http: www.veboin.ru

Корешок талона №2
на гарантийный ремонт вольтметра В7-77

Изъят

дата

должность, ФИО, подпись

линия отреза

Гарантийный талон № 1
на ремонт вольтметра универсального В7-77

Изготовитель: ОАО “МНИПИ”, ул. Я.Коласа, 73, 220113,
г. Минск,
Республика Беларусь

Заводской № _____ Дата изготовления _____
Дата продажи _____
Продавец _____

подпись или штамп

Штамп торгующей организации
Владелец и его адрес

фамилия, подпись

Причина неисправности:

Принят на гарантийное обслуживание
ремонтным предприятием:

Печать руководителя
ремонтного предприятия

дата

подпись

Корешок талона №2
на гарантийный ремонт вольтметра В7-77

Изъят

дата

должность, ФИО, подпись

линия отреза

Гарантийный талон № 1
на ремонт вольтметра универсального В7-77

Изготовитель: ОАО “МНИПИ”, ул. Я.Коласа, 73, 220113,
г. Минск,
Республика Беларусь

Заводской № _____ Дата изготовления _____
Дата продажи _____
Продавец _____

подпись или штамп

Штамп торгующей организации
Владелец и его адрес

фамилия, подпись

Причина неисправности:

Принят на гарантийное обслуживание
ремонтным предприятием:

Печать руководителя
ремонтного предприятия

дата

подпись

