

**Республика Беларусь
ОАО “МНИПИ”**



АНТЕННА ИЗМЕРИТЕЛЬНАЯ

П6-23М

Руководство по эксплуатации

Содержание

1	Описание и работа	3
1.1	Назначение	3
1.2	Технические характеристики	3
1.3	Состав антенны	5
1.4	Устройство и работа составных частей антенны	9
1.5	Маркировка и пломбирование	10
1.6	Упаковка	10
2	Подготовка антенны к использованию.....	11
2.1	Меры безопасности	11
2.2	Порядок установки и подготовка к работе	11
2.3	Органы управления.....	11
3	Использование по назначению	12
3.1	Подготовка к проведению измерений	12
3.2	Проведение измерений	12
4	Техническое обслуживание	17
5	Хранение	18
6	Транспортирование	19
7	Утилизация	19
8	Свидетельство об упаковывании	20
9	Свидетельство о приемке.....	20
10	Гарантии изготовителя	21
11	Особые отметки	23
	Приложение А Диаграммы направленности антенны	24

Настоящее руководство по эксплуатации (РЭ) содержит сведения, необходимые для правильной и безопасной эксплуатации антенны измерительной Пб-23М (далее - антенны).

1 Описание и работа

1.1 Назначение

1.1.1 Антенна измерительная Пб-23М (далее антенна) предназначена для преобразования энергии свободного электромагнитного поля в энергию связанного поля, распространяющегося в коаксиальной передающей линии.

Антенна совместно с измерительными приемными устройствами и генераторами применяется для измерения плотности потока мощности электромагнитного поля, параметров антенных устройств, параметров электромагнитной совместимости радиоэлектронных средств, а также возбуждения электромагнитного поля с заданной плотностью потока мощности.

Антенна одноканальная с линейной поляризацией.

1.1.2 Антенна предназначена для работы в лабораториях, заводских условиях и в полевых условиях на открытом воздухе.

Рабочие условия эксплуатации антенны:

- температура окружающего воздуха от минус 50 до плюс 50 °С;
- относительная влажность окружающего воздуха 98 % при температуре 25 °С;
- минимальное атмосферное давление 61 кПа (450 мм рт. ст.);

1.1.3 В зависимости от эксплуатационных требований антенна имеет три исполнения. Комплектность каждого исполнения приведена в 1.3.

1.2 Технические характеристики

1.2.1 Рабочий диапазон частот антенны от 0,85 до 17,44 ГГц.

1.2.2 Вход антенны коаксиальный с волновым сопротивлением 50 Ом. Коэффициент стоячей волны (КСВ) на входе антенны не более 1,7.

1.2.3 Эффективная площадь антенны не менее 150 см² в диапазоне частот от 0,85 до 15 ГГц включительно и не менее 110 см² в диапазоне частот от 15 до 17,44 ГГц. Для каждой частоты эффективная площадь и коэффициент усиления определяются по придаваемому к антенне графику.

1.2.4 Предел допускаемой относительной погрешности эффективной площади не более $\pm 15\%$ от $A_{эф}^o$ в диапазоне частот от 17,44 до 8,5 ГГц включительно и не более $\pm 20\%$ от $A_{эф}^o$ в диапазоне частот от 8,5 ГГц до 0,85 ГГц; $A_{эф}^o$ - значение эффективной площади на частоте измерения, определяемое по графику.

1.2.5 Антенна имеет линейную поляризацию. Уровень сигнала ортогональной поляризации относительно сигнала основной поляризации на выходе антенны не более минус 25 дБ.

1.2.6 Уровень боковых лепестков диаграммы направленности относительно уровня главного лепестка не более минус 10 дБ.

Примечание - Диаграммы направленности антенны на частотах 0,85; 2; 4; 6; 8; 10; 12; 15 и 17,44 ГГц приведены для справок в приложении А.

1.2.7 Опорно-поворотное устройство в антенне П6-23М/1 обеспечивает:

- поворот антенны по азимуту от 0° до 360° ;
- поворот антенны по углу места от минус 30° до плюс 90° ;
- установку плоскости поляризации 0° и 90° ;
- высоту установки антенны от 1,65 до 2,5 м.

Механизм азимутальный и механизм ориентации в антенне П6-23М/2 обеспечивают:

- поворот антенны по азимуту от 0° до 360° ;
- поворот антенны по углу места от минус 30° до плюс 90° ;
- поворот плоскости поляризации от минус 180° до плюс 180° ;
- высоту установки антенны от 1,65 до 2,5 м;
- плавную регулировку высоты антенны на 0,5 м.

1.2.8 Гамма-процентный срок службы антенны не менее 10 лет при $\gamma = 95\%$.

Гамма-процентный срок сохраняемости антенны не менее 10 лет для отапливаемых хранилищ или 5 лет для неотапливаемых хранилищ при $\gamma = 90\%$.

1.2.9 Габаритные размеры и масса антенны приведены в таблице 1.1.

Таблица 1.1

Исполнение антенны	Габаритные размеры, мм	Масса, кг
П6-23М	877x351x265	6,8
П6-23М/1	1780x877x800	21,8
П6-23М/2		34,8

1.2.10 Габаритные размеры и масса антенны в упаковке приведены в таблице 1.2.

Таблица 1.2

Исполнение антенны	Габаритные размеры, мм	Масса, кг
П6-23М	936 x416 x320	26
П6-23М/1	упаковка 1/2 936 x416 x320	26
	упаковка 2/2 1270 x480 x442	34
П6-23М/2	упаковка 1/2 936 x416 x320	26
	упаковка 2/2 1270 x480 x442	63

1.3 Состав антенны

1.3.1 Состав антенны приведен в таблице 1.3.

Таблица 1.3 - Состав комплекта поставки

Обозначение	Наименование	Количество на исполнение		
		П6-23М	П6-23М/1	П6-23М/2
УШЯИ.301524.025	Держатель		1	
УШЯИ.301555.007	Опорно-поворотное устройство		1	
УШЯИ.303658.059	Рукоятка		1	
УШЯИ.305439.009	Планшет	1	1	1
УШЯИ.305642.155	Комплект упаковки	1		
-01	Комплект упаковки		1	
-02	Комплект упаковки			1
УШЯИ.305642.156	Комплект упаковки			1
УШЯИ.305642.164	Комплект упаковки		1	
УШЯИ.464653.001	Антенна измерительная	1	1	1
УШЯИ.464653.003 МП	Методика поверки	1	1	1
УШЯИ.464653.003 РЭ	Руководство по эксплуатации	1	1	1
Тг4.024.005	Механизм азимутальный			1
Тг4.024.006	Механизм ориентации			1

Примечание - По требованию заказчика поставка антенн может осуществляться при любом сочетании частей антенн всех трех исполнений.

1.3.2 Внешний вид антенны приведен на рисунках 1, 2, 3.

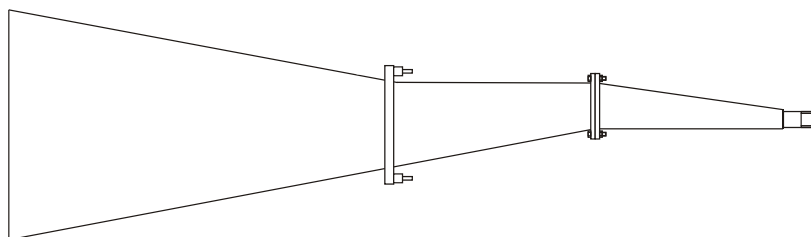


Рисунок 1 – Антенна измерительная УШЯИ.464653.001

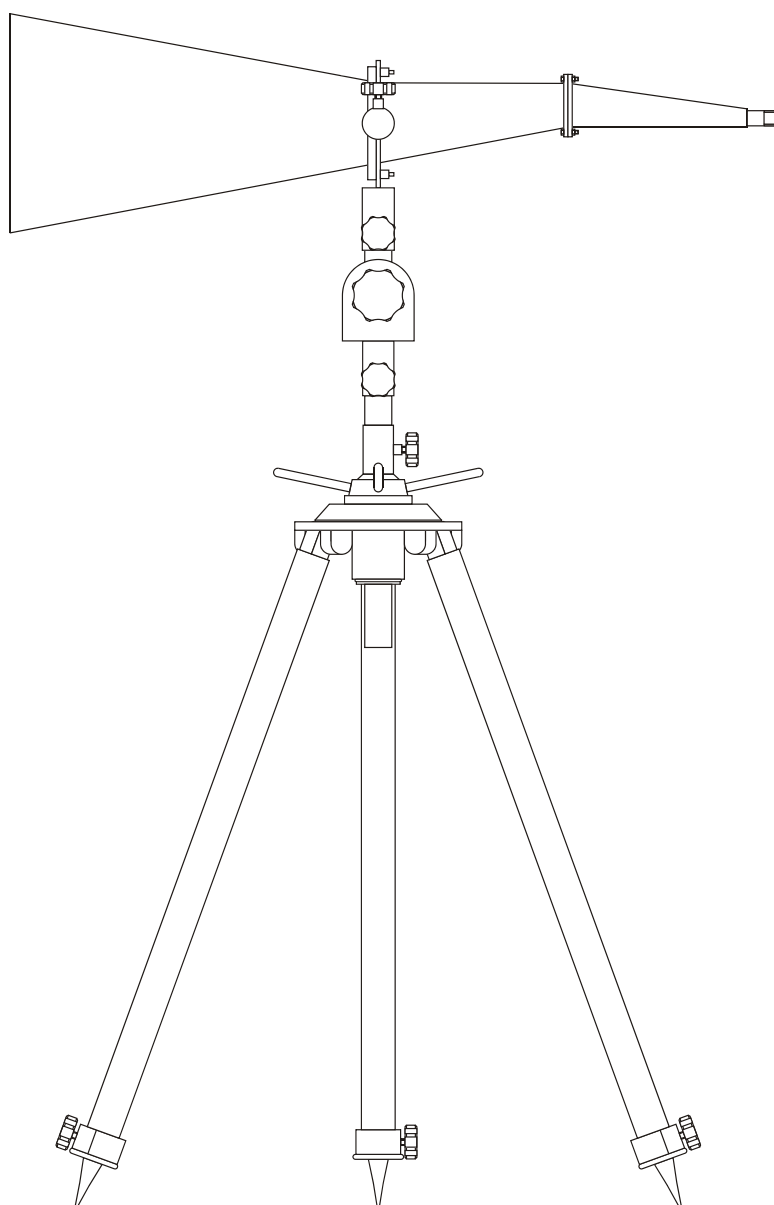


Рисунок 2 – Антенна измерительная УШЯИ.464653.003-02

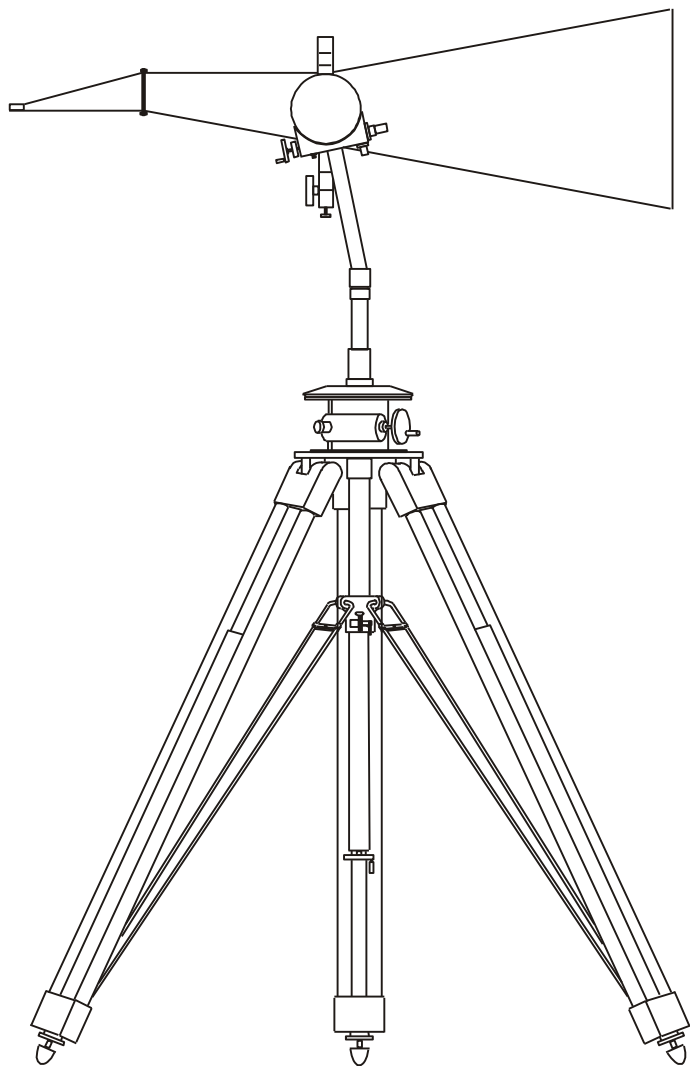


Рисунок 3 – Антенна измерительная УШЯИ.464653.003-03

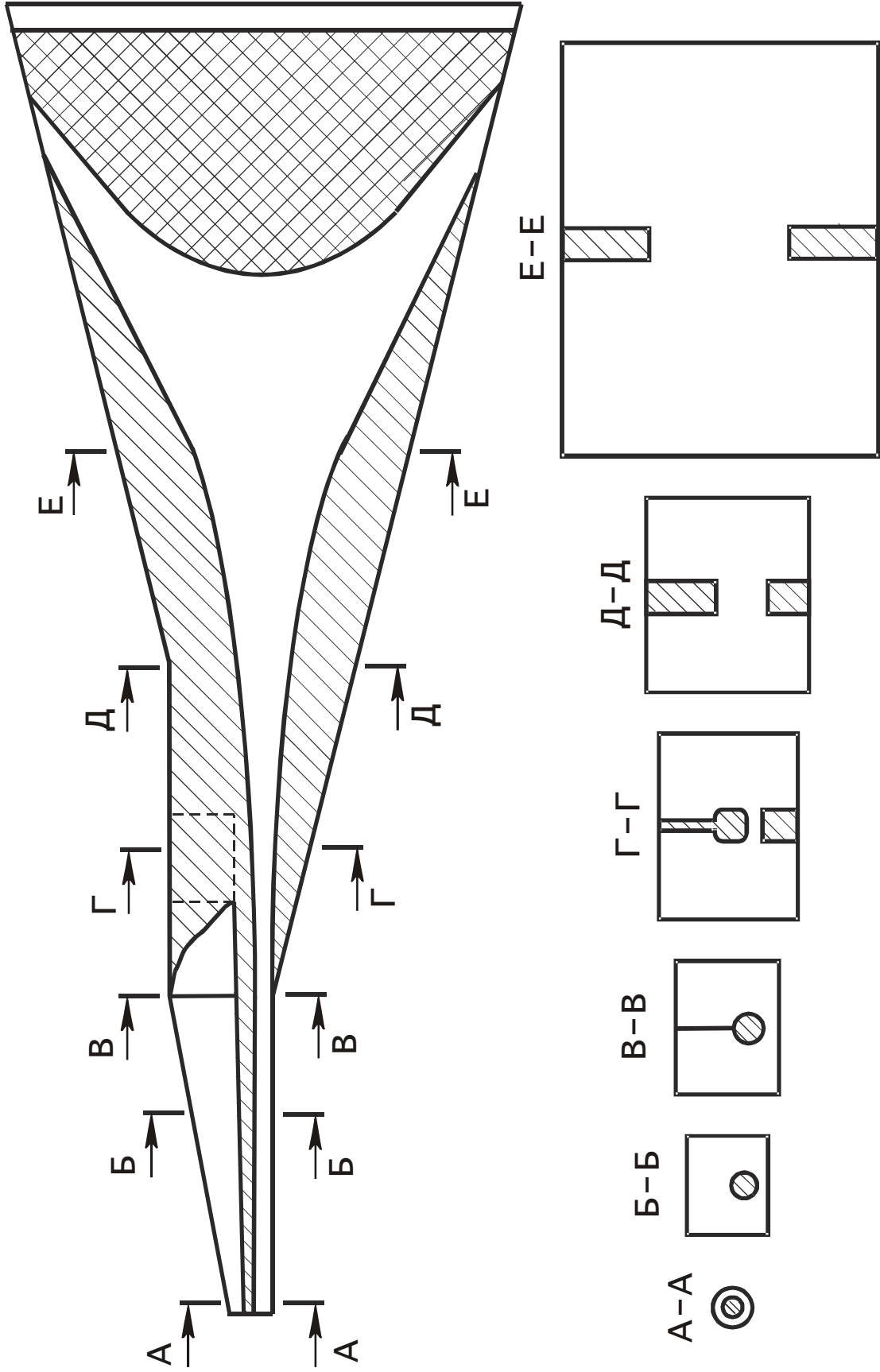


РИСУНОК 4 - Устройство рупорной антенны

1.4 Устройство и работа составных частей антенны

1.4.1 Рупорная антенна представляет собой рупор, выполненный как одно целое с диапазонным волноводно-коаксиальным переходом. Плоскость поляризации антенны проходит через ось рупора параллельно узким сторонам раскрыва.

Вход антенны (сечение А-А, см. рисунок 4) стандартный коаксиальный с волновым сопротивлением 50 Ом (7/3,04 мм). Коаксиальная линия переходит в линию с прямоугольным внешним проводом и эксцентрически расположенным внутренним стержнем (сечение Б-Б).

Далее фидер соединен с коньковым волноводом (сечение В-В), который постепенно переходит в Н-образный волновод (сечения Г-Г, Д-Д, Е-Е), а затем в рупор. Размеры раскрыва рупора - 342 x 256 мм.

1.4.2 Малый коэффициент отражения антенны в широком диапазоне частот обеспечивается выполнением следующих условий:

а) структуры электромагнитного поля в коаксиальной и волноводной частях в месте их соединения (сечение В-В, см. рисунок 4) мало различаются за счет эксцентрического расположения внутреннего стержня коаксиального фидера;

б) размеры конькового волновода в месте соединения с фидером выбраны так, что на самой низкой частоте (самой длинной волне λ_{\max} , см) рабочего диапазона антенны поперечное волновое сопротивление волновода в этом сечении близко к волновому сопротивлению свободного пространства (120π Ом).

$$\rho_n = \frac{120\pi}{\sqrt{1 - \frac{\lambda_{\max}}{\lambda_{кр}}}} \approx 120\pi \text{ Ом}, \quad (1)$$

где $\lambda_{кр}$ - критическая длина волны, зависящая от размеров конькового волновода, см.

В этом случае волновое сопротивление волновода практически не зависит от частоты.

1.4.3 Волновое сопротивление коаксиального входа рупорной антенны - 50 Ом, волновое сопротивление конькового волновода (по мощности и току) в месте соединения с фидером также равно 50 Ом, а в раскрыве рупора - несколько сот Ом.

Трансформация сопротивления осуществляется плавно по всей длине волновой части антенны.

1.4.4 Для коррекции фазовых искажений и обеспечения нормальной формы диаграммы направленности во всем диапазоне частот в раскрыве рупорной антенны установлена линза из пенопласта.

1.4.5 Опорно-поворотное устройство в антенне Пб-23М/1 не имеет редукторов. Установка азимутальных углов и углов места производится по лимбам с закреплением стопорными винтами. Установка поляризации производится перестановкой держателя с закрепленной в нем рупорной антенной в два положения: "0°", что соответствует вертикальной поляризации по вектору Е, и "90°", что соответствует горизонтальной поляризации по вектору Е.

Опорно-поворотное устройство в антенне Пб-23М/2 состоит из двух узлов: механизма ориентации и азимутального механизма.

Механизм ориентации состоит из редуктора угла места и редуктора поляризации. Редуктор угла места червячный, самотормозящийся, с люфтовыбирающим червяком. Фиксация положения антенны по углу места производится стопорным винтом, действующим на вал червяка. Редуктор поляризации состоит из двух зубчатых колес разного диаметра. На валу малого зубчатого колеса закреплена ручка управления. Фиксация положения антенны по поляризации производится стопорным винтом по приводному валу.

Измерительная антенна закрепляется в механизме ориентации с помощью двух откидных винтов, имеющих на ее фланце.

Отсчет углов в механизме ориентации производится с помощью шкал и визирных рисок.

1.4.6 Азимутальный механизм обеспечивает устойчивое положение антенны во время измерений.

Механизм имеет три металлические выдвижные ноги, шарнирно прикрепленные к основанию азимутального механизма. Выдвижные ноги позволяют регулировать высоту подъема антенны. Положение ног фиксируется винтовыми зажимами.

1.4.7 Азимутальный механизм обеспечивает вращение антенны по азимуту в обе стороны. Фиксация положения антенны по азимуту производится стопорным винтом. Для вращения антенны механизм имеет штурвал, для отсчета углов - лимб с делениями в 5° и лимб с делениями $0,1^\circ$. Редуктор азимутального механизма, червячный, самотормозящийся. Выходной вал азимутального механизма соединяется с механизмом ориентации с помощью стопорного винта.

1.4.8 В антенне Пб-23М/1 после установки заданной высоты антенны вал азимутального механизма закрепляется с помощью стопорного винта.

В антенне Пб-23М/2 механизм плавного подъема антенны конструктивно объединен с азимутальным механизмом. Подъем осуществляется с помощью вертикального ходового винта, вращаемого откидной ручкой. Отсчетных шкал механизм не имеет.

1.5 Маркировка и пломбирование

1.5.1 На ящиках и антенне указаны:

- торговое наименование антенны и товарный знак предприятия-изготовителя;
- заводской номер.

1.5.2 На ящиках пломбы стоят на противоположных сторонах по диагонали.

1.6 Упаковка

1.6.1 При повторном упаковывании эксплуатационную документацию (ЭД) упаковать в полиэтиленовый пакет с последующей герметизацией.

Перед транспортированием, а также перед закладкой антенны на длительное хранение в неотопливаемом помещении ЭД дополнительно упаковать во второй полиэтиленовый пакет с последующей заваркой шва.

2 Подготовка антенны к использованию

2.1 Меры безопасности

2.1.1 При работе с антенной следует соблюдать общие правила техники безопасности при работе с СВЧ-излучением в соответствии с ГОСТ 12.1.006-84.

2.2 Порядок установки и подготовка к работе

2.2.1 Установка антенны производится в следующей последовательности.

Антенна П6-23М/1.

Установите ОПУ, выдвинув выдвижные ноги на необходимую длину и закрепите их стопорными винтами. Установите рупорную антенну в держателе и закрепите ее с помощью откидных винтов. Установите держатель на вал ОПУ в положение 0° и закрепите его стопорным винтом. Высоту антенны установите выдвижением вала ОПУ, закрепив его стопорным винтом.

Антенна П6-23М/2.

2.2.2 Установите треногу, выдвиньте ее выдвижные ноги на необходимую длину и закрепите зажимами. Установите ручку плавного подъема антенны в рабочее положение.

2.2.3 Установите рупорную антенну в механизме ориентации так, чтобы коаксиальный вход ее был обращен в сторону ручек управления механизмом и закрепите с помощью откидных винтов.

2.2.4 Установите механизм ориентации с рупорной антенной на вал азимутального механизма, после чего зажмите стопорным винтом.

2.2.5 Установите рупорную антенну визуально в горизонтальное положение с вертикальной плоскостью поляризации.

Установите визир азимутального механизма против нулевой риски на лимбе.

2.3 Органы управления

2.3.1 Органы управления на ОПУ антенны П6-23М/1 пояснений не требуют.

2.3.2 Антенна П6-23М/2. На азимутальном механизме расположена ручка поворота антенны и стопорный винт для фиксации её положения по высоте. Отсчёт азимутального угла производить по лимбам с делениями. Нуль устанавливать с помощью поворачивающегося визира и точного лимба. Ручка подъема антенны расположена на нижнем конце трубы азимутального механизма. Стопор подъема находится на корпусе азимутального механизма.

2.3.3 На механизме ориентации расположены ручки управления положением антенны по углу места и поляризации и соответствующие им стопорные винты. Отсчёт углов производить с помощью шкал и визиров.

3 Использование по назначению

3.1 Подготовка к проведению измерений

3.1.1 Для проведения измерений антенна должна быть установлена в помещении размером 18х6х4 м или на открытой площадке размером 20х8 м, удаленной от отражающих предметов.

3.1.2 При подготовке к измерениям следует убедиться прежде всего в полной исправности и работоспособности всех механизмов антенны.

3.1.3 Аппаратура, необходимая для проведения антенных измерений (измерительные генераторы, измерители мощности и т. д.), должна быть прогрета в течение времени, указанного в руководствах по эксплуатации.

3.2 Проведение измерений

3.2.1 Измерение плотности потока энергии электромагнитного поля.

3.2.1.1 Присоедините антенну к измерителю мощности с помощью придаваемого к ней кабеля, либо непосредственно, в зависимости от условий измерения, в соответствии со схемой, приведенной на рисунке 5.

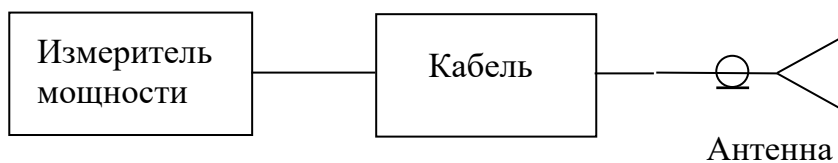


Рисунок 5 - Схема соединения приборов при измерении плотности потока энергии

3.2.1.2 Поворачивайте антенну по азимуту, углу места и поляризации до получения максимального показания измерителя мощности и произведите отсчет мощности P в микроваттах по шкале измерителя мощности.

Если антенна присоединяется к измерителю мощности придаваемым к ней кабелем, то действительное значение мощности P_o в микроваттах, принятой антенной, определяется с учетом ослабления кабеля по формуле:

$$P_o = P10^{0,1N} \quad (2)$$

где N - величина ослабления кабеля в децибелах, определяемая для каждой частоты по графику, придаваемому к антенне.

3.2.1.3 Подсчитайте плотность потока энергии S в раскрыве антенны в микроваттах на квадратный сантиметр по формуле:

$$S = \frac{P_o}{A_{эф}^o}, \quad (3)$$

где $A_{эф}^o$ - эффективная площадь антенны, определяемая для каждой частоты по графику, придаваемому к антенне, см².

3.2.1.4 Погрешность измерения плотности потока энергии δ_s вычисляется по формуле:

$$\delta_s = \pm \sqrt{\delta_p^2 + \delta_\kappa^2 + \delta_A^2 + \delta_{omp}^2}, \quad (4)$$

если рупорная антенна присоединяется к измерителю мощности с помощью кабеля, и по формуле:

$$\delta_s = \pm \sqrt{\delta_p^2 + \delta_\kappa^2 + \delta_{omp}^2}, \quad (5)$$

если рупорная антенна присоединяется непосредственно к измерителю мощности, где δ_p - погрешность измерения мощности измерителем мощности,

δ_κ - погрешность аттестации кабеля по ослаблению;

δ_A - погрешность аттестации антенны по эффективной площади;

δ_{omp} - максимальное значение погрешности за счёт рассогласования.

Если измеритель мощности соединяется с рупорной антенной кабелем, то предельные значения погрешности за счет рассогласования δ'_{omp} и δ''_{omp} вычисляются по формулам:

$$\delta'_{omp} = \frac{(1-|\Gamma_A|^2)(1-|\Gamma_{ум}|^2)}{(1-\sigma + |\Gamma_A| \cdot |\Gamma_{ум}| \cdot |\Gamma_1|^2)^2} - 1; \quad (6)$$

$$\delta''_{omp} = \frac{(1-|\Gamma_A|^2)(1-|\Gamma_{ум}|^2)}{(1+\sigma + |\Gamma_A| \cdot |\Gamma_{ум}| \cdot |\Gamma_1|^2)^2} - 1, \quad (7)$$

$$\text{где } \sigma = |\Gamma_A| \cdot |\Gamma_1| + |\Gamma_1| \cdot |\Gamma_{ум}| + \frac{1}{\kappa} |\Gamma_A| \cdot |\Gamma_{ум}| \quad (8)$$

$|\Gamma_A|$ - модуль коэффициента отражения антенны;

$|\Gamma_{ум}|$ - модуль коэффициента отражения измерителя мощности;

$|\Gamma_1|$ - модуль коэффициента отражения кабеля, который считается одинаковым с обоих концов кабеля;

κ - ослабление кабеля в относительных единицах.

Модуль коэффициента отражения $|\Gamma|$ связан с КСВ K_{cmU} соотношением:

$$|\Gamma| = \frac{K_{cmU} - 1}{K_{cmU} + 1}. \quad (9)$$

Величины КСВ рупорной антенны, кабеля, измерителя мощности указаны в их паспортах. В качестве δ_{omp} берётся большее по абсолютной величине из значений δ'_{omp} и δ''_{omp} .

Если измеритель мощности соединяется с рупорной антенной непосредственно, то предельные значения погрешности за счет рассогласования δ'_{omp} и δ''_{omp} вычисляются по формулам:

$$\delta'_{omp} = \frac{(1-|\Gamma_A|^2)(1-|\Gamma_{ум}|^2)}{(1-|\Gamma_A| \cdot |\Gamma_{ум}|)^2} - 1; \quad (10)$$

$$\delta_{\text{отр}}'' = \frac{(1 - |\Gamma_A|^2)(1 - |\Gamma_{\text{ум}}|^2)}{(1 + |\Gamma_A| \cdot |\Gamma_{\text{ум}}|)^2} - 1. \quad (11)$$

В качестве $\delta_{\text{отр}}$ берется большее по абсолютной величине из значений $\delta_{\text{отр}}'$ и $\delta_{\text{отр}}''$.

3.2.2 Создание электромагнитного поля с заданной плотностью потока энергии

3.2.2.1 Рассчитайте мощность P в микроваттах, которую следует подвести к передающей антенне, чтобы на расстоянии l в сантиметрах от неё создать заданную плотность энергии S в микроваттах на квадратный сантиметр по формуле:

$$P = \frac{S\lambda^2 l^2}{A_{\text{эф}}^o}, \quad (12)$$

где λ - длина волны, см;

$A_{\text{эф}}^o$ - эффективная площадь антенны, определяемая для каждой частоты по графику, придаваемому к антенне, см².

3.2.2.2 Соедините приборы по схеме, приведенной на рисунке 6.

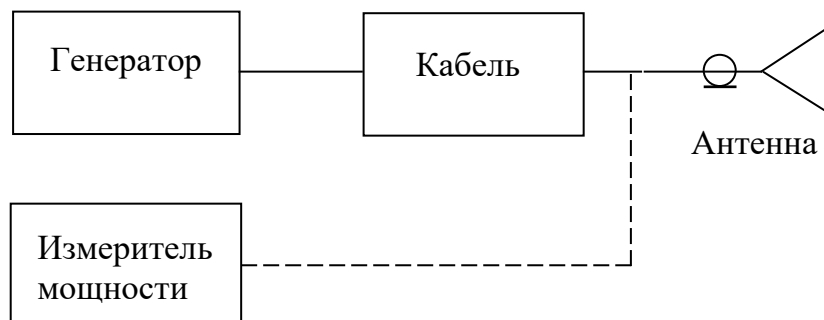


Рисунок 6 - Схема соединения приборов для создания электромагнитного поля с заданной плотностью потока энергии

3.2.2.3 Присоедините измеритель мощности к выходу кабеля, присоединённого к генератору, и установите требуемую мощность P .

3.2.2.4 Отсоедините кабель от измерителя мощности и присоедините к антенне. При этом на расстоянии l от антенны будет создано поле плотностью потока энергии S .

3.2.2.5 Погрешность создания электромагнитного поля с заданной плотностью потока энергии δ_s вычисляется по формуле:

$$\delta_s = \pm \sqrt{\delta_p^2 + \delta_A^2 + (2\delta_l)^2 + (2\delta_\lambda)^2 + \delta_{\text{отр}}^2}, \quad (13)$$

где δ_p - погрешность измерения мощности измерителем мощности;

- δ_A - погрешность аттестации антенны по эффективной площади;
- δ_ℓ - погрешность определения расстояния;
- δ_λ - погрешность определения длины волны;
- $\delta_{отр}$ - максимальное значение погрешности за счёт рассогласования.

Предельные значения погрешности за счет рассогласования $\delta'_{отр}$ и $\delta''_{отр}$ вычисляются по формулам:

$$\delta'_{отр} = \frac{(1 - |\Gamma_A|^2)(1 + |\Gamma_\varepsilon| \cdot |\Gamma_{ум}|)^2}{(1 - |\Gamma_{ум}|^2)(1 - |\Gamma_\varepsilon| \cdot |\Gamma_A|)^2} - 1; \quad (14)$$

$$\delta''_{отр} = \frac{(1 - |\Gamma_\varepsilon|^2)(1 - |\Gamma_\varepsilon| \cdot |\Gamma_{ум}|)^2}{(1 - |\Gamma_{ум}|^2)(1 + |\Gamma_\varepsilon| \cdot |\Gamma_A|)^2} - 1, \quad (15)$$

где $|\Gamma_A|$, $|\Gamma_{ум}|$, $|\Gamma_\varepsilon|$ - модули коэффициентов отражения антенны, измерителя мощности и генератора соответственно.

В качестве $\delta_{отр}$ берется большее по абсолютной величине из значений $\delta'_{отр}$ и $\delta''_{отр}$.

3.2.3 Измерение эффективной площади антенн

3.2.3.1 Измерение эффективной площади (либо коэффициента усиления) испытуемой антенны с помощью данной измерительной антенны производится методом сравнения.

3.2.3.2 Соедините приборы по схеме, приведенной на рисунке 7.

В качестве передающей антенны (вспомогательная антенна) может быть использована антенна любого типа данного диапазона.

3.2.3.3 Установите расстояние l в сантиметрах между приемной и передающей антеннами не менее

$$l = \frac{2(D_1 + D_2)^2}{\lambda}, \quad (16)$$

где D_1 , D_2 - наибольшие размеры раскрывов передающей и приёмной антенн, см;
 λ - длина волны, см.

3.2.3.4 Устанавливайте в качестве приемной антенны измерительную или испытуемую антенны, присоединяя их к измерителю мощности непосредственно или с помощью одного и того же кабеля.

3.2.3.5 Поворачивайте приемную и передающую антенны по азимуту, углу места и поляризации до получения максимального показания измерителя мощности. Произведите по шкале измерителя мощности отсчет мощности P'_{np} в микроваттах, принятой испытуемой антенной, или мощность P_{np} в микроваттах, принятой измерительной антенной.

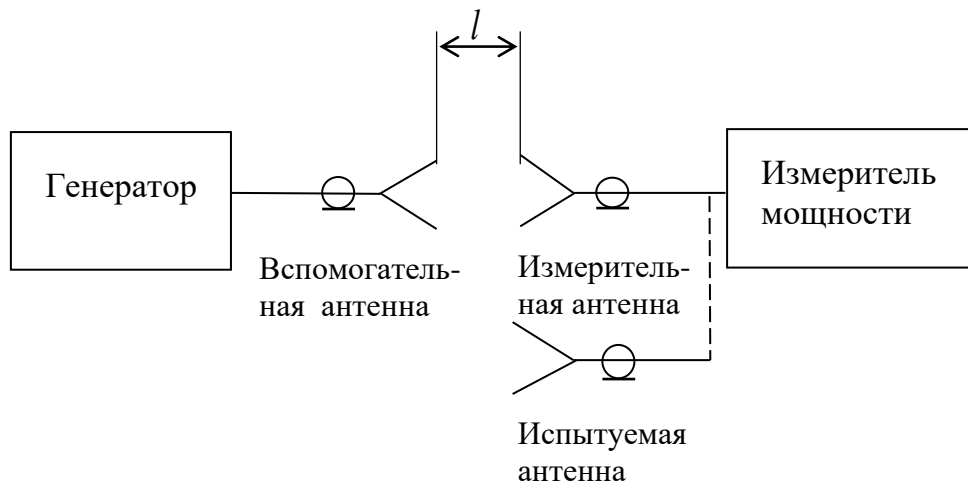


Рисунок 7 - Схема соединения приборов при измерении эффективной площади антенны

3.2.3.6 Определите эффективную площадь $A_{эф}$ в квадратных сантиметрах испытуемой антенны по формуле:

$$A_{эф} = \frac{P'_{np}}{P_{np}} A_{эф}^o \quad (17)$$

где $A_{эф}^o$ - эффективная площадь измерительной антенны, определяемая по графику, придаваемому к антенне, см².

3.2.3.7 Погрешность определения эффективной площади вычисляется по формуле:

$$\delta = \pm \sqrt{\delta_p^2 + \delta_A^2 + \delta_{отр}^2}, \quad (18)$$

где δ_p - погрешность измерения отношения мощностей измерителем мощности;

δ_A - погрешность аттестации измерительной антенны по эффективной площади;

$\delta_{отр}$ - максимальная погрешность за счет рассогласования.

Предельные значения погрешности за счет рассогласования $\delta'_{отр}$ и $\delta''_{отр}$ вычисляются по формулам:

$$\delta'_{отр} = \frac{(1 - |\Gamma|^2)(1 + |\Gamma_o| \cdot |\Gamma_{им}|)^2}{(1 - |\Gamma|^2)(1 - |\Gamma_o| \cdot |\Gamma_{им}|)^2} - 1; \quad (19)$$

$$\delta''_{отр} = \frac{(1 - |\Gamma|^2)(1 - |\Gamma_o| \cdot |\Gamma_{им}|)^2}{(1 - |\Gamma|^2)(1 + |\Gamma_o| \cdot |\Gamma_{им}|)^2} - 1, \quad (20)$$

где $|\Gamma|$, $|\Gamma_o|$, $|\Gamma_{им}|$ - модули коэффициентов отражения измерительной антенны, испытуемой антенны и измерителя мощности соответственно.

В качестве $\delta_{отр}$ берется большее по абсолютной величине из значений $\delta'_{отр}$ и $\delta''_{отр}$.

4 Техническое обслуживание

4.1 Техническое обслуживание проводится с целью обеспечения нормальной работы антенны в течение эксплуатации.

Окружающая среда, в которой находится антенна, определяет периодичность технического обслуживания.

Рекомендуются следующие виды и сроки проведения технического обслуживания:

- контрольный осмотр (КО) - до и после использования по назначению и транспортирования. Если антенна не использовалась - не реже одного раза в 3 месяца;

- техническое обслуживание №1 (ТО-1) - один раз в год, а также при постановке на кратковременное хранение;

- техническое обслуживание №2 (ТО-2) - с периодичностью поверки и совмещается с ней, а также при поставке на длительное хранение;

- техническое обслуживание №1 при хранении (ТО-1Х) - один раз в год;

- техническое обслуживание №2 при хранении (ТО-2Х) - один раз в 5 лет.

4.2 Контрольный осмотр (КО)

4.2.1 При контрольном осмотре внешнего состояния антенны рекомендуется проверить ручки управления, плавность их вращения.

Проверить комплектность антенны и исправность принадлежностей.

4.3 Техническое обслуживание №1 (ТО-1)

4.3.1 При постановке на кратковременное хранение (до 1 года) необходимо провести контрольный осмотр и проверку нормальной работы антенны в соответствии с 2.2.

Провести смазку трущихся частей антенны смазкой ОКБ 122-7 ГОСТ 18179-72.

Перед смазкой очистить поверхности от пыли и грязи, излишки удалить ветошью.

4.4 Техническое обслуживание №2 (ТО-2)

4.4.1 Перед проведением поверки, а также, при постановке на длительное хранение (более 1 года) необходимо провести осмотр антенны.. Проверяется крепление составных частей, отсутствие дефектов лакокрасочных покрытий.

Проводится поверка антенны в соответствии с УШЯИ.464653.003 МП.

4.5 Техническое обслуживание №1 при хранении (ТО-1Х)

4.5.1 При длительном хранении через год проводится проверка нормальной работы антенны в соответствии с 2.2.

4.6 Техническое обслуживание №2 при хранении (ТО-2Х)

4.6.1 При длительном хранении один раз в 5 лет проводится поверка антенны в соответствии с УШЯИ.464653.003 МП.

Перед постановкой на длительное хранение провести консервацию по варианту защиты ВЗ-4 ГОСТ 9.014-78 смазкой Литол-24 ГОСТ 21150-87.

5 Хранение

5.1 Хранение антенны может быть кратковременным (гарантийным) и длительным, в отапливаемом или неотапливаемом хранилище.

Как при кратковременном, так и при длительном хранении антенну располагают, как правило, на стеллаже в ящиках на уровне не ниже 1,5 м от пола и не ближе 2 м от дверей.

Гарантийный срок хранения антенны 60 мес с момента изготовления с приёмкой представителя заказчика.

Срок длительного хранения антенны:

- в отапливаемом хранилище -10 лет;
- в неотапливаемом хранилище - 5 лет.

5.2 При хранении антенны должны выдерживаться следующие параметры окружающей среды.

Для отапливаемого хранилища:

- температура окружающего воздуха от 5 до 40 °С;
- максимальная относительная влажность 80 % при температуре 25 °С.

Для неотапливаемого хранилища:

- температура окружающего воздуха от минус 50 до 40 °С;
- максимальная относительная влажность 98 % при температуре 25 °С.

5.3 Антенна перед закладкой на длительное хранение (по истечении гарантийного срока хранения) должна быть переконсервирована. Для этого необходимо провести расконсервацию, проверку исправности и консервацию антенны.

5.3.1 Расконсервацию антенны проводить в следующей последовательности:

-извлечь из ящиков рупорную антенну, кабель, механизм ориентации, азимутальный механизм;

-удалить консервационные материалы (консервационные масла удалить путем протирки покрытых ими элементов конструкции ветошью, смоченной растворителями по ГОСТ 8505-80, ГОСТ 3134-78 с последующим протираем насухо).

Допускается не проводить расконсервацию тех элементов конструкции, которые не влияют на ее эксплуатационные параметры.

5.3.2 Проверить исправность антенны в соответствии с УШЯИ.464653.003 МП.

5.3.3 Консервацию антенны провести по варианту защиты ВЗ-4 ГОСТ 9.014-78 смазкой Литол-24 ГОСТ 21150-87, при этом:

- очистить поверхность антенны от загрязнений и обезжирить их;
- закрасить места с поврежденными лакокрасочными покрытиями;
- уложить антенну и принадлежности в ящики, закрепить их и закрыть ящики;
- поставить пломбы на противоположные стороны ящиков по диагонали.

5.3.4 Консервацию проводить в помещении при температуре воздуха (20±5) °С и относительной влажности не более 70 % без резких колебаний температуры.

Помещение должно быть защищено от проникновения в него атмосферных осадков и коррозионных газов (хлор, сероводород, аммиак, сернистый газ и др.).

При проведении работ по переконсервации следует соблюдать требования безопасности по ГОСТ 9.014-78.

6 Транспортирование

6.1 Антенна допускает транспортирование всеми видами транспорта при условии защиты от прямого воздействия атмосферных осадков.

6.2 Транспортирование всеми видами транспорта может проводиться в следующих условиях:

- температура воздуха от минус 60 до плюс 60 °С;
- максимальная относительная влажность 100 % при температуре 25 °С;
- пониженное атмосферное давление 61 кПа (450 мм рт. ст);
- солнечное излучение;
- пыль.

6.3 Не бросать при погрузке и выгрузке антенну, соблюдать меры осторожности от повреждения ящиков после погрузки в транспортное средство с целью исключения возможности произвольного перемещения.

Примечание - При подготовке антенны к транспортированию морским транспортом ящики поместить в полиэтиленовые чехлы и заварить последние. Перед заваркой полиэтиленовых чехлов поместить в них мешочки с силикагелем КСМГ по ГОСТ 3956-76 общим количеством 5 кг, а также патрон или индикатор влажности с силикагелем-индикатором по ГОСТ 8984-75. При этом содержание влаги в силикагеле должно быть не более 2 %, в противном случае провести его сушку. Под чехлом на видном месте поместить этикетку с надписью "НЕ ВСКРЫВАТЬ ДО ПРИМЕНЕНИЯ ИЛИ ПЕРЕКОНСЕРВАЦИИ" и указать даты консервации и переконсервации.

7 Утилизация

7.1 Антенна не содержит опасных для жизни, здоровья людей или окружающей среды веществ. Утилизация производится в порядке, принятом на предприятии-потребителе антенны.

8 Свидетельство об упаковывании

Антенна измерительная П6-23М УШЯИ.464653.003

№ _____
заводской номер

упакована _____
наименование или код изготовителя

согласно требованиям, предусмотренным в действующей технической документации.

_____ _____ _____
должность личная подпись расшифровка подписи

год, месяц, число

9 Свидетельство о приемке и поверке

Антенна измерительная П6-23М УШЯИ.464653.003

№ _____
заводской номер

изготовлена и принята в соответствии с обязательными требованиями
ТУ РБ 100039847.018-2002 и признана годной для эксплуатации.

Начальник ОТК

МП _____ _____
личная подпись расшифровка подписи

год, месяц, число

Первичная поверка проведена

Поверитель

МК _____ _____ _____
личная подпись расшифровка подписи год, месяц, число

линия отреза при поставке на экспорт

Руководитель предприятия

обозначение документа, по
которому производится поставка

МП _____ _____
личная подпись расшифровка подписи

год, месяц, число

10 Гарантии изготовителя

10.1 Предприятие-изготовитель гарантирует соответствие антенны основным параметрам и техническим характеристикам, установленным в настоящем РЭ, при соблюдении потребителем условий и правил эксплуатации, транспортирования и хранения.

Гарантийный срок хранения - 36 мес от даты изготовления.

Гарантийный срок эксплуатации - 18 мес от даты продажи.

В случае отсутствия в гарантийном талоне даты продажи, срок гарантии исчисляется от даты изготовления антенны.

Корешок талона №1
на гарантийный ремонт антенны измерительной П6-23М

Изъят

дата

должность, ФИО, подпись

линия отреза

Гарантийный талон № 1

на ремонт антенны измерительной П6-23М

Изготовитель: РБ, 220113, г. Минск, ул. Я. Коласа, 73
Опытный завод ОАО “МНИПИ”, тел. (0172) 62-57-50

Заводской № _____ Дата изготовления _____

Дата продажи _____

Продавец _____

подпись или штамп

Штамп торгующей организации _____

Владелец и его адрес _____

фамилия, подпись

Причина неисправности: _____

Принят на гарантийное обслуживание
ремонтным предприятием: _____

Печать руководителя
ремонтного предприятия _____

дата

подпись

Корешок талона №2
на гарантийный ремонт антенны измерительной П6-23М

Изъят

дата

должность, ФИО, подпись

линия отреза

Гарантийный талон № 2

на ремонт антенны измерительной П6-23М

Изготовитель: РБ, 220113, г. Минск, ул. Я. Коласа, 73
Опытный завод ОАО “МНИПИ”, тел. (0172) 62-57-50

Заводской № _____ Дата изготовления _____

Дата продажи _____

Продавец _____

подпись или штамп

Штамп торгующей организации _____

Владелец и его адрес _____

фамилия, подпись

Причина неисправности: _____

Принят на гарантийное обслуживание
ремонтным предприятием: _____

Печать руководителя
ремонтного предприятия _____

дата

подпись

11 Особые отметки

11.1 Записи о внеплановых работах по текущему ремонту антенны при её эксплуатации, периодическому контролю технического состояния вносят в таблицу 11.1.

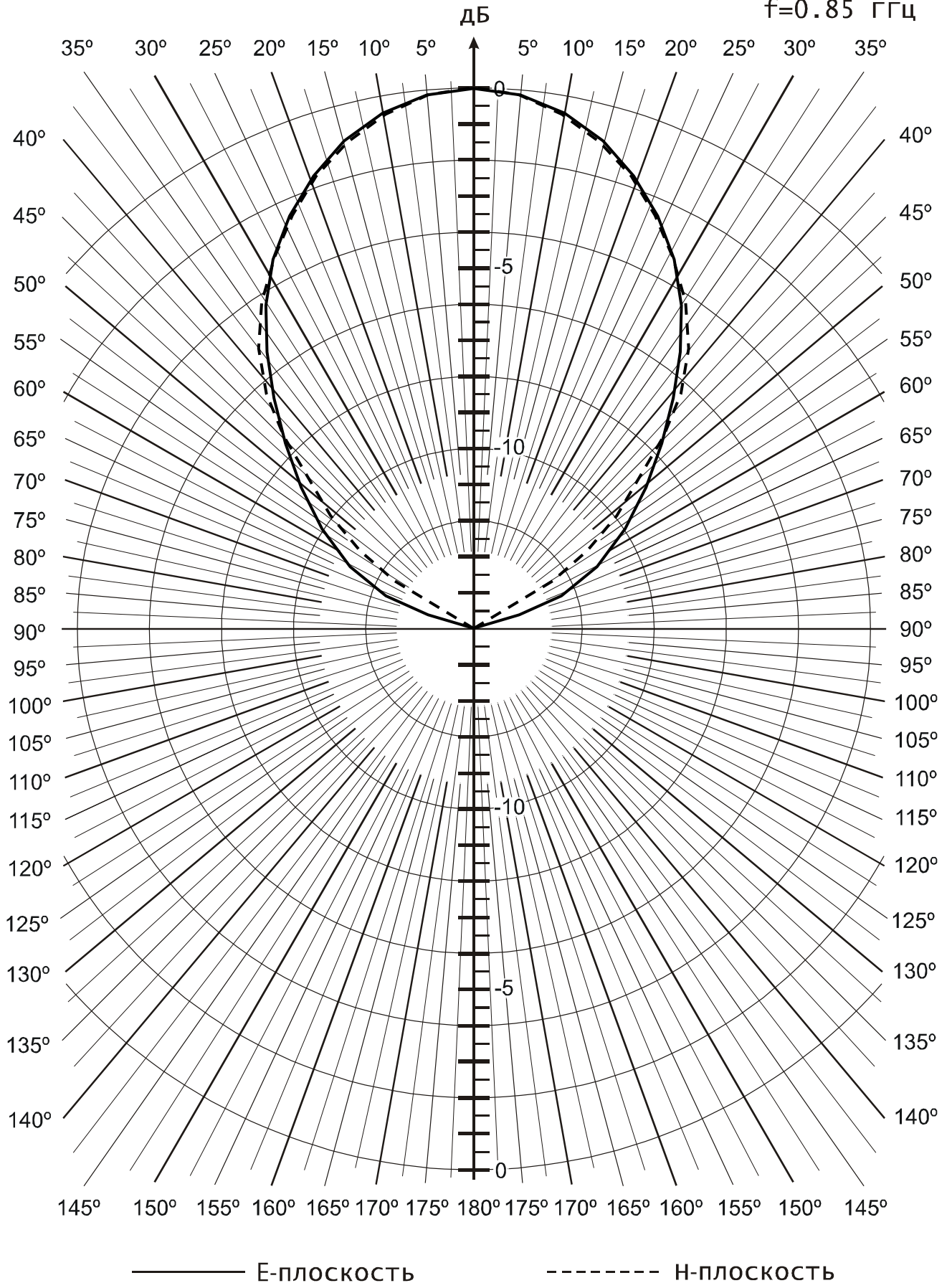
Таблица 11.1

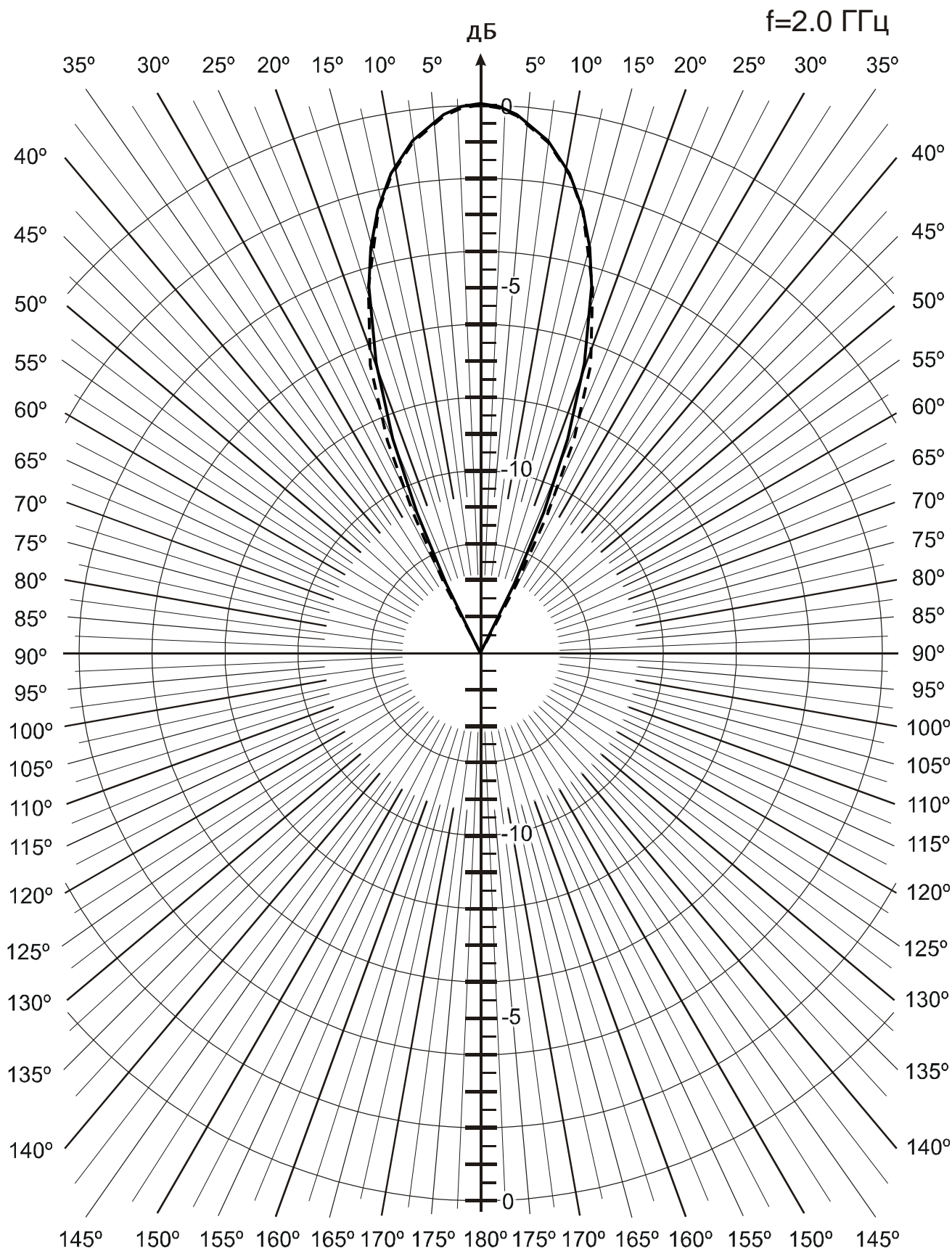
Дата	Наименование работы и причина ее выполнения	Должность, фамилия и подпись		Примечание
		выполнившего работу	проверившего работу	

Приложение А
(справочное)

Диаграммы направленности антенны

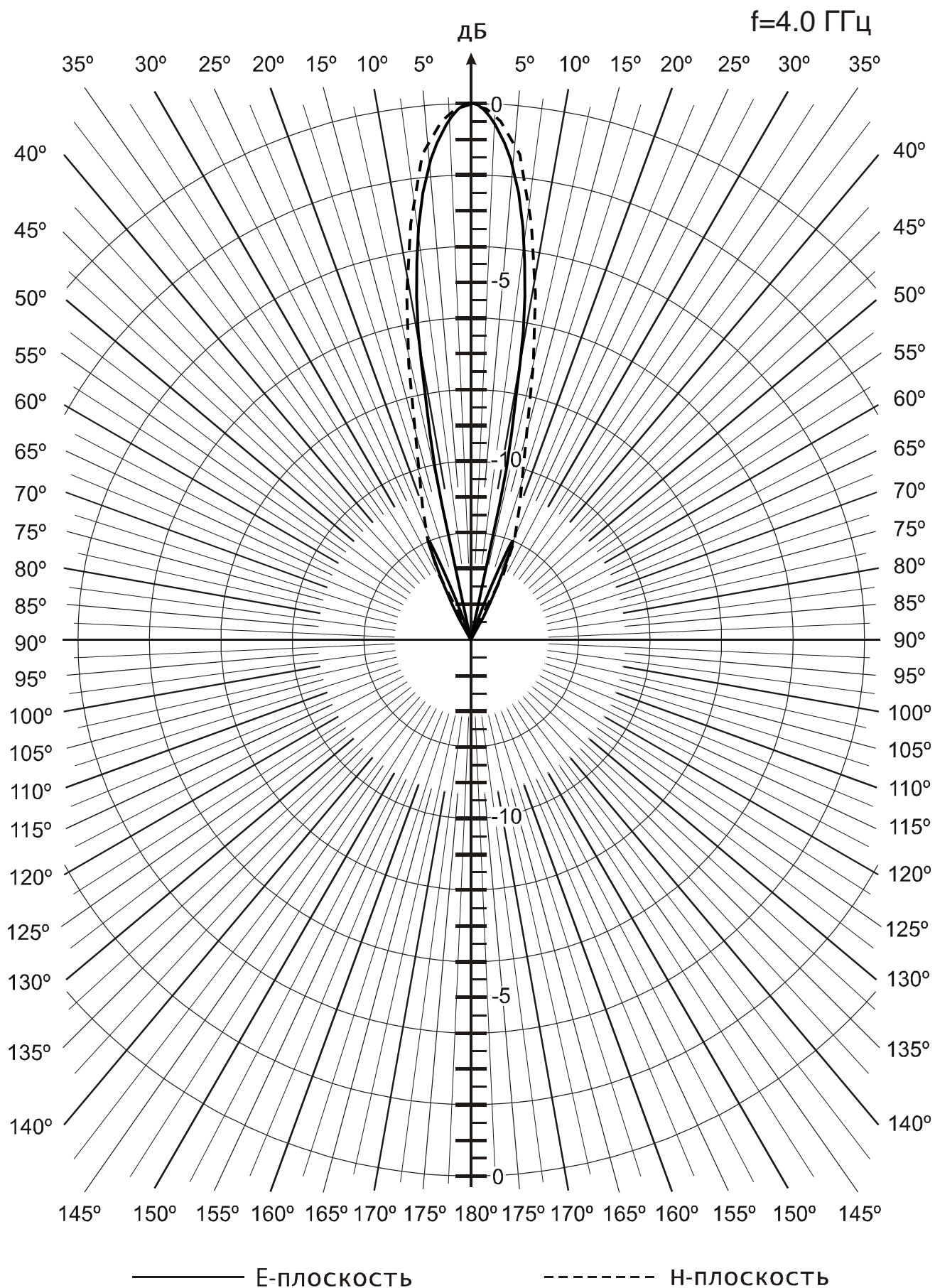
$f=0.85$ ГГц

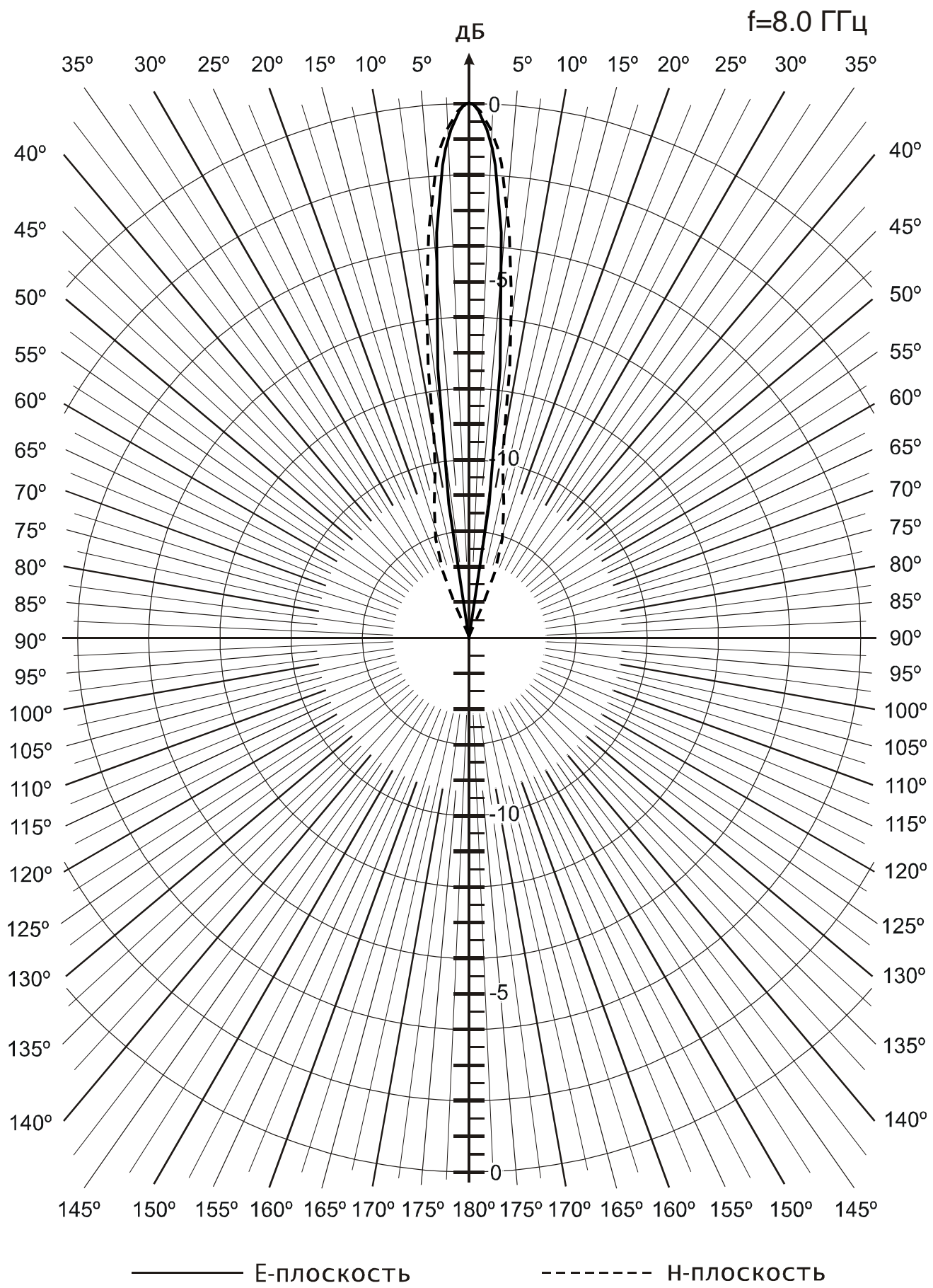


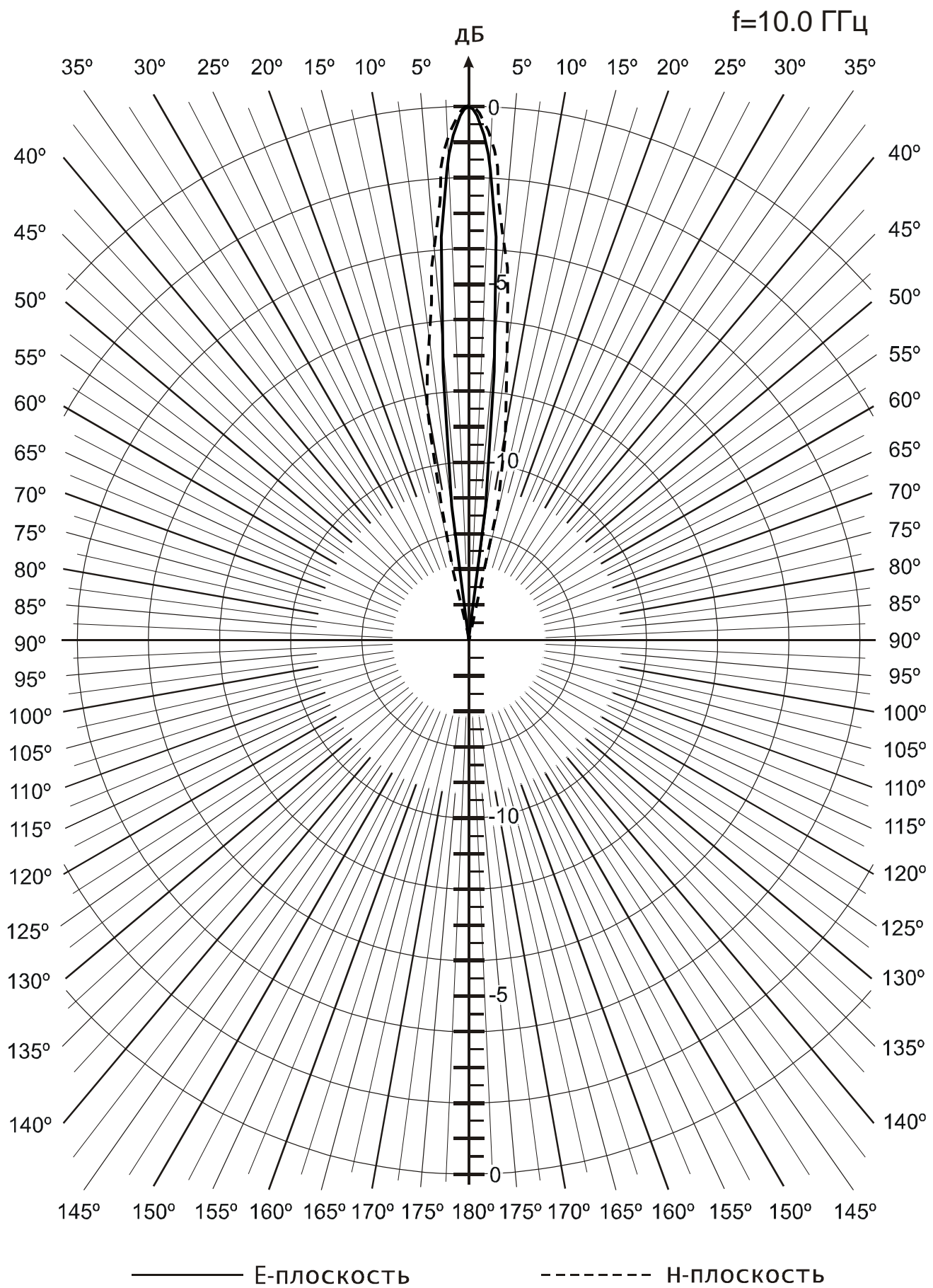


————— E-плоскость

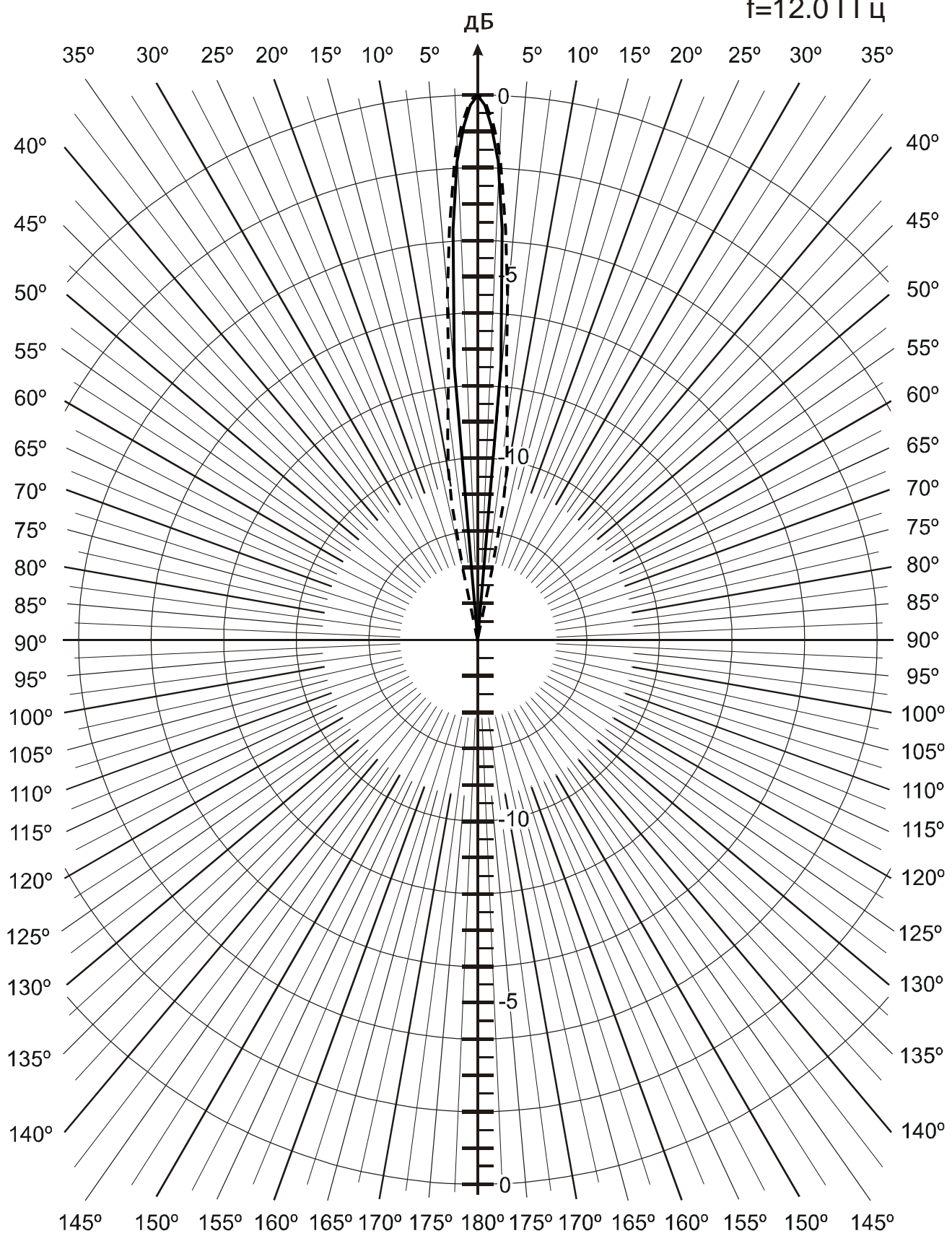
----- H-плоскость



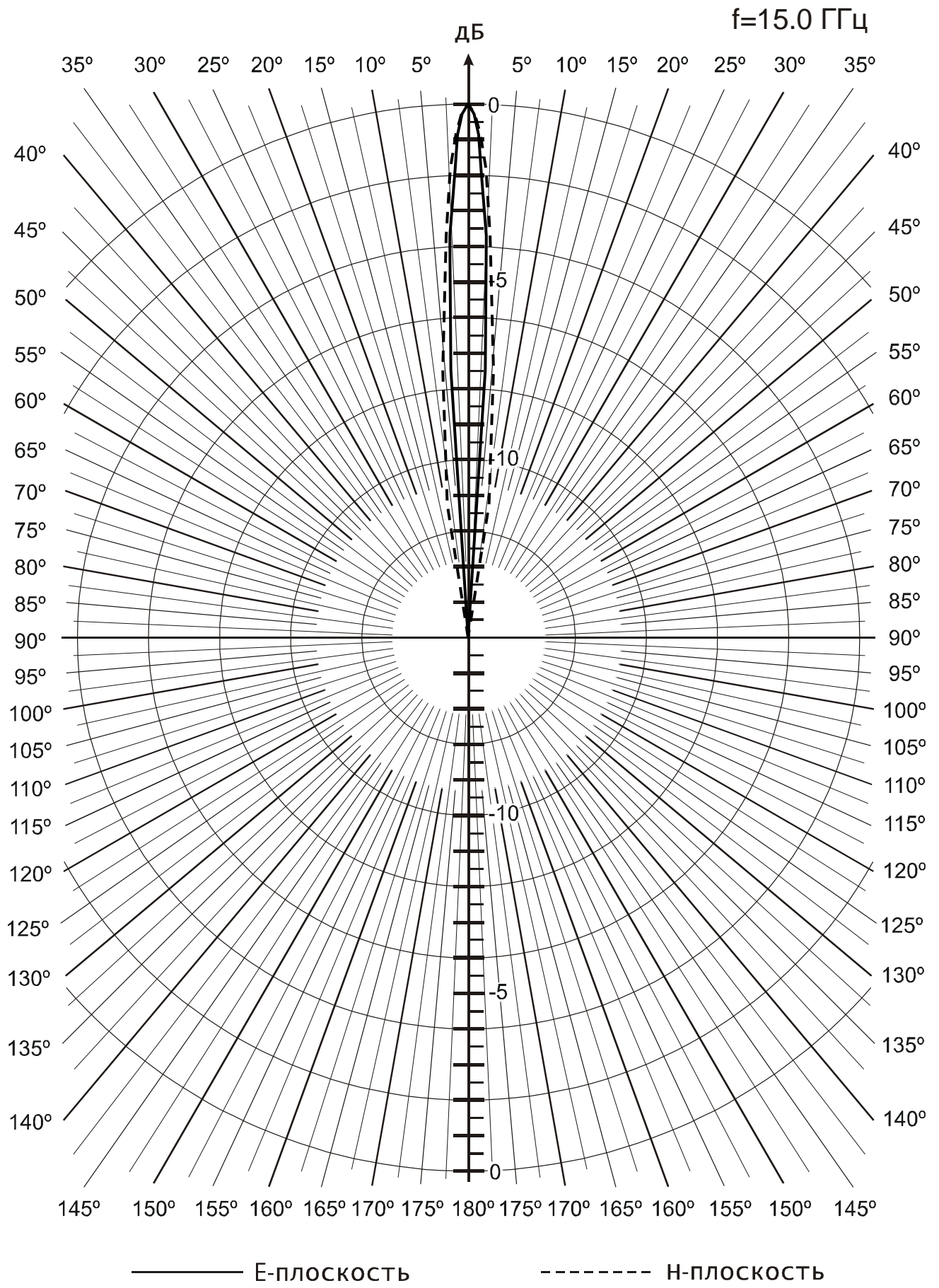




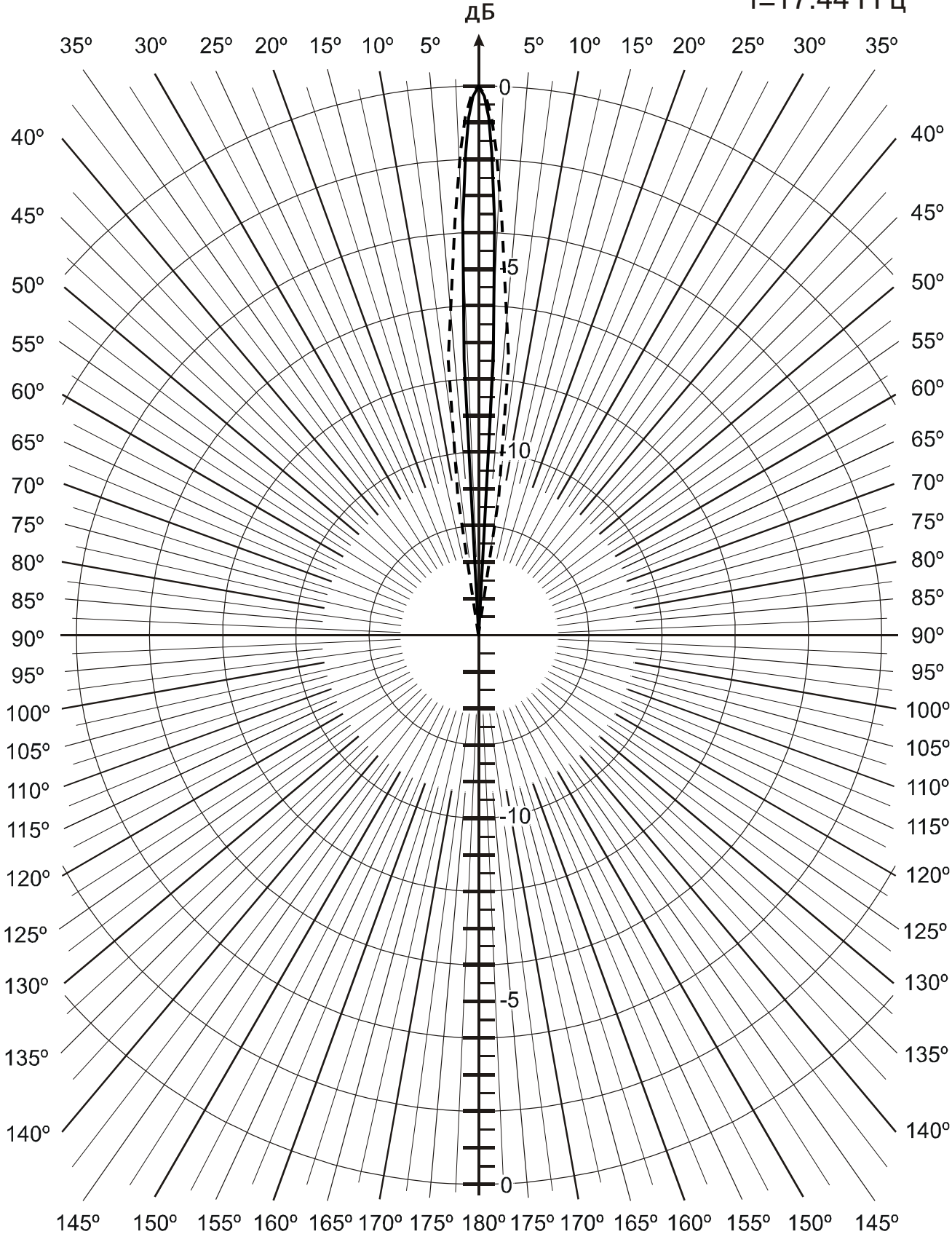
f=12.0 ГГц



————— E-плоскость - - - - - H-плоскость



f=17.44 ГГц



————— E-плоскость

----- H-плоскость

АНТЕННЫ ИЗМЕРИТЕЛЬНЫЕ

П6-

Руководство по эксплуатации

УШЯИ.460469.001 РЭ

АНТЕННЫ ИЗМЕРИТЕЛЬНЫЕ

П6-

Руководство по эксплуатации

УШЯИ.460469.001 РЭ

АНТЕННА ИЗМЕРИТЕЛЬНАЯ

П6-23М

Технические условия

ТУ РБ 100039847.018-2002